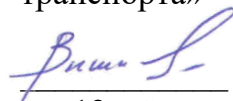


Министерство образования Белгородской области
Областное государственное автономное профессиональное образовательное
учреждение
«Шебекинский техникум промышленности и транспорта»

УТВЕРЖДАЮ
Директор ОГАОУ «Шебекинский
техникум промышленности и
транспорта»



Я.Ю. Вишневская

« 12 » января 2023 г.



**ОСНОВНАЯ ПРОГРАММА
ПРОФЕССИОНАЛЬНОГО ОБУЧЕНИЯ
(ПРОГРАММА ПРОФЕССИОНАЛЬНОЙ ПОДГОТОВКИ)**

**Квалификация (профессия): Сварщик частично
механизированной сварки плавлением**

Уровень квалификации: 3 разряд

**Трудоемкость обучения: 688 (шестьсот восемьдесят восемь)
часов**

Форма обучения: Очная

Шебекино, 2022

Организация-разработчик: **ОГАПОУ «Шебекинский техникум промышленности и транспорта»**

ЛИСТ СОГЛАСОВАНИЯ

ОСНОВНАЯ ПРОГРАММА ПРОФЕССИОНАЛЬНОГО ОБУЧЕНИЯ (ПРОГРАММА ПРОФЕССИОНАЛЬНОЙ ПОДГОТОВКИ) по профессии Сварщик частично механизированной сварки плавлением

СОГЛАСОВАНО:

Заместитель директора (по УР)
ОГАПОУ «Шебекинский техникум
промышленности и транспорта»



О.А. Маслиева

Заместитель директора (по УПР)
ОГАПОУ «Шебекинский техникум
промышленности и транспорта»



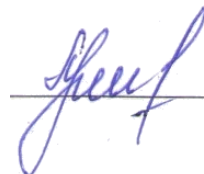
Н.А. Якимова

Заместитель директора (по УМР)
ОГАПОУ «Шебекинский техникум
промышленности и транспорта»



В.Н. Долженкова

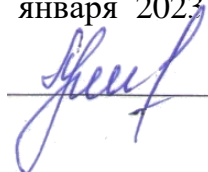
Преподаватель ОГАПОУ «Шебекинский
техникум промышленности и
транспорта»



Г.В. Долгодуш

РЕКОМЕНДОВАНО К УТВЕРЖДЕНИЮ
на заседании Цикловой комиссии
протокол № 4 от «12» января 2023 г.

Председатель ЦК



Г.В. Долгодуш

СОДЕРЖАНИЕ

1	ОБЩИЕ ПОЛОЖЕНИЯ	4
1.1.	Нормативно-правовые основания разработки основной программы профессионального обучения (ОППО)	4
1.2.	Общая характеристика основной программы профессионального обучения (ОППО)	4
1.3.	Сокращения, принятые в тексте	5
2	ХАРАКТЕРИСТИКА ПРОФЕССИОНАЛЬНОЙ ДЕЯТЕЛЬНОСТИ ВЫПУСКНИКА И ТРЕБОВАНИЯ К РЕЗУЛЬТАТАМ ОСВОЕНИЯ ОППО	6
2.1.	Характеристика профессиональной деятельности выпускника	6
2.2.	Характеристика обобщенных трудовых функций и требования к результатам освоения ОППО	6
3	МЕТОДИЧЕСКАЯ ДОКУМЕНТАЦИЯ, ОПРЕДЕЛЯЮЩАЯ СОДЕРЖАНИЕ И ОРГАНИЗАЦИЮ ОБРАЗОВАТЕЛЬНОГО ПРОЦЕССА	12
3.1	Календарный учебный график	16
3.2	Тематический план	19
3.3	Рабочие программы учебных дисциплин	24
3.4	Рабочая программа учебной практики	84
4	ТРЕБОВАНИЯ К УСЛОВИЯМ РЕАЛИЗАЦИИ ОППО	94
4.1	Кадровое обеспечение	94
4.2	Материально-техническое обеспечение	94
4.3	Информационное обеспечение обучения	95
5	ФОНДЫ ОЦЕНОЧНЫХ СРЕДСТВ	96
5.1	Критерии оценки уровня и качества подготовки слушателей	96
5.2	Оценочные средства для промежуточной аттестации	127
5.3	Оценочные средства для итоговой аттестации (квалификационного экзамена)	162

1. ОБЩИЕ ПОЛОЖЕНИЯ

1.1. Нормативно-правовые основания разработки основной программы профессионального обучения (ОППО)

Основная программа профессионального обучения (программа профессиональной подготовки) по профессии Сварщик частично механизированной сварки плавлением 2 разряда разработана на основе следующих нормативно-правовых документов и методических материалов:

1. Федеральный закон от 29 декабря 2012 года № 273-ФЗ «Об образовании в Российской Федерации» (глава 2 ст. 11, глава 9 ст. 73, 74; глава 10 ст. 76);
2. Приказ Минобрнауки России от 18 апреля 2013 года № 292 (ред. от 27.10.2015) «Об утверждении Порядка организации и осуществления образовательной деятельности по основным программам профессионального обучения;
3. Приказ Минобрнауки России от 2 июля 2013 года № 513 «Об утверждении перечня профессий рабочих и должностей служащих, по которым осуществляется профессиональное обучение»;
4. Постановлением Госстандарта Российской Федерации от 26 декабря 1994 года № 367(ред. от 19.06.2012) «Об утверждении Общероссийского классификатора профессий рабочих, должностей служащих и тарифных разрядов ОК 016-94»;
5. Постановлением Госкомтруда СССР, Секретариата ВЦСПС от 31 января 1985 года № 31/3-30 (с изменениями и дополнениями от 9 апреля 2018 г. «Об утверждении Единого тарифно-квалификационного справочника работ и профессий рабочих народного хозяйства СССР. Единый тарифно-квалификационный справочник работ и профессий рабочих. ЕТКС. ОКПДТР 2018»;
6. Приказ Министерства труда и социальной защиты Российской Федерации от 28 ноября 2013 г. N 701н «Об утверждении профессионального стандарта «Сварщик».

1.2. Общая характеристика основной программы профессионального обучения (ОППО)

Цель настоящей программы – профессиональная подготовка лиц (занятых и незанятых на производстве) по профессии «Сварщик частично механизированной сварки плавлением».

Основными задачами программы являются:

- содействие занятости граждан путем организации профессионального обучения для приобретения знаний, компетенций и навыков, обеспечивающих конкурентоспособность и профессиональную мобильность на рынке труда;
- формирование у слушателей совокупности знаний и умений, необходимых для осуществления трудовых действий и выполнения трудовых функций по профессии «Сварщик частично механизированной сварки плавлением» 3-го разряда.

Форма обучения: Очная.

Обучение может осуществляться, как групповым, так и индивидуальным методами.

Уровень квалификации: 3 разряд

Трудоемкость обучения: 688 часов.

Требования к слушателям: Основная образовательная программа профессионального обучения (программа профессиональной подготовки) по профессии Сварщик частично механизированной сварки плавлением 3 разряда предназначена для профессионального обучения лиц (далее – слушатели), ранее не имевших профессии рабочего «Сварщик частично механизированной сварки плавлением».

Программа ориентирована на социально-экономическую ситуацию и требования регионального (муниципального) рынка труда.

Часы, необходимые для профессиональной подготовки и присвоения соответствующего квалификационного разряда, формируются за счет времени, выделяемого учебным планом на изучение учебных дисциплин, прохождения практических занятий, занятий по учебной и производственной практике по профессии «Сварщик частично механизированной сварки плавлением».

Обучение по программе завершается итоговой аттестацией в форме квалификационного экзамена.

Слушателям, успешно сдавшим квалификационный экзамен по результатам профессионального обучения, присваивается 2 разряд по профессии «Сварщик частично механизированной сварки плавлением».

Форма документа, выдаваемого по результатам освоения программы: **свидетельство о профессии рабочего, должности служащего**

1.3 Сокращения, принятые в тексте

- ПС – профессиональный стандарт,
- ОППО – основная программа профессионального обучения,
- НОК – независимая оценка квалификаций,
- УД – учебная дисциплина,
- ВД – вид деятельности,
- ПК – профессиональная компетенция,
- ОК – общая компетенция,
- ОТФ – обобщенная трудовая функция,
- ТФ – трудовая функция

2. ХАРАКТЕРИСТИКА ПРОФЕССИОНАЛЬНОЙ ДЕЯТЕЛЬНОСТИ ВЫПУСКНИКА И ТРЕБОВАНИЯ К РЕЗУЛЬТАТАМ ОСВОЕНИЯ ОППО

2.1. Характеристика профессиональной деятельности выпускника

Вид (область) профессиональной деятельности по профессии Сварщик частично механизированной сварки плавлением 3-го разряда:

- Изготовление, реконструкция, монтаж, ремонт и строительство конструкций различного назначения с применением ручной и частично механизированной сварки (наплавки).

2.2. Характеристика обобщенных трудовых функций и требования к результатам освоения ОППО

Профессия «Сварщик дуговой сварки неплавящимся электродом в защитном газе» входит в Перечень профессий рабочих, должностей служащих, по которым осуществляется профессиональное обучение (Сварщик частично механизированной сварки плавлением, № п/п 64), утвержденный приказом Министерства образования и науки Российской Федерации от 2 июля 2013 г. N 513 «Об утверждении перечня профессий рабочих, должностей служащих, по которым осуществляется профессиональное обучение» (в ред. Приказа Минпросвещения РФ от 25.04.2019 N 208) включает ОТФ и ТФ профессионального стандарта «Сварщик», утвержденного приказом Министерства труда и социальной защиты Российской Федерации от 28 ноября 2013 г. N 701н (в ред. Приказов Минтруда России от 12.12.2016 N 727н, от 10.01.2017 N 15н).

Описание трудовых функций, входящих в профессиональный стандарт (функциональная карта вида профессиональной деятельности)

Обобщенные трудовые функции			Трудовые функции		
код	наименование	уровень квалификации	наименование	код	уровень (подуровень) квалификации
А	Подготовка, сборка, сварка и зачистка после сварки сварных швов элементов конструкции (изделий, узлов, деталей)	2	Проведение подготовительных и сборочных операций перед сваркой и зачистка сварных швов после сварки	A/01.2	2
			Частично механизированная сварка (наплавка) плавлением простых деталей неотчетственных конструкций	A/05.2	2

Наименование Код Уровень

е

зачистка после сварки сварных швов элементов конструкции (изделий, узлов, деталей)

квалификации

Происхождение
трудовой функции

Оригинал

X

Займствовано
из оригинала

Код
оригина
ла

Регистрационный
номер
профессионального
стандарта

Возможные наименования должностей, профессий	<p>Сварщик (2 - 3-й разряд) Газосварщик (2 - 3-й разряд) Сварщик термитной сварки (2 - 3-й разряд) Сварщик ручной дуговой сварки плавящимся покрытым электродом (2 - 3-й разряд) Сварщик частично механизированной сварки плавлением (2 - 3-й разряд) Сварщик ручной дуговой сварки неплавящимся электродом в защитном газе (2 - 3-й разряд) Электросварщик ручной сварки (2 - 3-й разряд)</p>
--	--

Требования к образованию и обучению	Профессиональное обучение по программам профессиональной подготовки, переподготовки по профессиям рабочих и должностям служащих, как правило, в области, соответствующей направленности (профилю) по сварочному производству*(3)
Требования к опыту практической работы	-
Особые условия допуска к работе	<p>Прохождение обязательных предварительных (при поступлении на работу) и периодических медицинских осмотров (обследований), а также внеочередных медицинских осмотров (обследований) в установленном законодательством Российской Федерации порядке*(4)</p> <p>Прохождение обучения и проверки знаний норм и правил работы в электроустановках в качестве электротехнологического персонала в объеме группы II по электробезопасности или выше</p> <p>Прохождение обучения и проверки знаний правил безопасной эксплуатации баллонов</p> <p>Обучение мерам пожарной безопасности, включая прохождение противопожарного инструктажа и пожарно-технического минимума по соответствующей программе</p> <p>Прохождение обучения по охране труда и проверки знаний требований охраны труда в установленном порядке</p>

3.1.1. Трудовая функция

Наименование

Проведение подготовительных и сборочных операций перед сваркой и зачистка сварных швов после сварки

Код

A/01.2

Уровень
(подуровень)
квалификации

2

Происхождение

Оригинал

X

Займствовано

трудо­вой функции

	из оригинала		
		Код оригина ла	Регистрационный номер профессионального стандарта

Трудовые действия	Ознакомление с конструкторской и производственно-технологической документацией по сварке
	Проверка работоспособности и исправности сварочного оборудования
	Зачистка ручным или механизированным инструментом элементов конструкции (изделия, узлы, детали) под сварку
	Выбор пространственного положения сварного шва для сварки элементов конструкции (изделий, узлов, деталей)
	Сборка элементов конструкции (изделий, узлов, деталей) под сварку с применением сборочных приспособлений
	Сборка элементов конструкции (изделия, узлы, детали) под сварку на прихватках
	Контроль с применением измерительного инструмента подготовленных и собранных с применением сборочных приспособлений элементов конструкции (изделия, узлы, детали) на соответствие геометрических размеров требованиям конструкторской и производственно-технологической документации по сварке
	Контроль с применением измерительного инструмента подготовленных и собранных на прихватках элементов конструкции (изделия, узлы, детали) на соответствие геометрических размеров требованиям конструкторской и производственно-технологической документации по сварке
	Зачистка ручным или механизированным инструментом сварных швов после сварки
Необходимые умения	Удаление ручным или механизированным инструментом поверхностных дефектов (поры, шлаковые включения, подрезы, брызги металла, наплывы и т.д.)
	Выбирать пространственное положение сварного шва для сварки элементов конструкции (изделий, узлов, деталей)
	Применять сборочные приспособления для сборки элементов конструкции (изделий, узлов, деталей) под сварку
	Использовать ручной и механизированный инструмент для подготовки элементов конструкции (изделий, узлов, деталей) под сварку, зачистки сварных швов и удаления поверхностных дефектов после сварки
	Использовать измерительный инструмент для контроля собранных элементов конструкции (изделий, узлов, деталей) на соответствие геометрических размеров требованиям конструкторской и производственно-технологической документации по сварке
Необходимые знания	Пользоваться конструкторской, производственно-технологической и нормативной документацией для выполнения данной трудовой функции
	Основные типы, конструктивные элементы, размеры сварных соединений и обозначение их на чертежах
	Правила подготовки кромок изделий под сварку
	Основные группы и марки свариваемых материалов

	Сварочные (наплавочные) материалы
	Устройство сварочного и вспомогательного оборудования, назначение и условия работы контрольно-измерительных приборов, правила их эксплуатации и область применения
	Правила сборки элементов конструкции под сварку
	Виды и назначение сборочных, технологических приспособлений и оснастки
	Способы устранения дефектов сварных швов
	Правила технической эксплуатации электроустановок
	Нормы и правила пожарной безопасности при проведении сварочных работ
	Правила по охране труда, в том числе на рабочем месте
Другие характеристики	Выполнение работ под руководством работника более высокого квалификационного уровня
	Рекомендуемое наименование профессии: сварщик
	Наименование квалификационного сертификата, выдаваемого по данной трудовой функции: сварщик, 2-й квалификационный уровень
	Данную трудовую функцию может выполнять слесарь-монтажник с аналогичными трудовыми функциями, установленными соответствующим профессиональным стандартом

3.1.2. Трудовая функция

Наименование	Частично механизированная сварка (наплавка) плавлением простых деталей неответственных конструкций	Код	A/05.2	Уровень (подуровень) квалификации	2
--------------	--	-----	--------	-----------------------------------	---

Происхождение трудовой функции	Оригинал	X	Заимствовано из оригинала		
				Код оригинала	Регистрационный номер профессионального стандарта

Трудовые действия	Трудовые действия, предусмотренные трудовой функцией по коду A/01.2 настоящего профессионального стандарта
	Проверка оснащенности сварочного поста частично механизированной сварки (наплавки) плавлением
	Проверка работоспособности и исправности оборудования поста частично механизированной сварки (наплавки) плавлением
	Проверка наличия заземления сварочного поста частично механизированной сварки (наплавки) плавлением
	Подготовка и проверка сварочных материалов для частично механизированной сварки (наплавки)
	Настройка оборудования для частично механизированной сварки (наплавки) плавлением для выполнения сварки
	Выполнение предварительного, сопутствующего (межслойного) подогрева металла
	Выполнять частично механизированную сварку (наплавку) плавлением простых деталей неответственных конструкций
	Контролировать с применением измерительного инструмента сваренные частично механизированной сваркой (наплавкой) плавлением детали на соответствие геометрических размеров требованиям конструкторской и

	производственно-технологической документации по сварке
Необходимые умения	Владеть необходимыми умениями, предусмотренными трудовой функцией по коду А/01.2 настоящего профессионального стандарта
	Проверять работоспособность и исправность оборудования для частично механизированной сварки (наплавки) плавлением
	Настраивать сварочное оборудование для частично механизированной сварки (наплавки) плавлением
	Выбирать пространственное положение сварного шва для частично механизированной сварки (наплавки) плавлением
	Владеть техникой предварительного, сопутствующего (межслойного) подогрева металла в соответствии с требованиями производственно-технологической документации по сварке
	Владеть техникой частично механизированной сварки (наплавки) плавлением простых деталей неотчетственных конструкций в нижнем, вертикальном и горизонтальном пространственном положении сварного шва
	Контролировать с применением измерительного инструмента сваренные частично механизированной сваркой плавлением простые детали на соответствие геометрических размеров требованиям конструкторской и производственно-технологической документации по сварке
	Пользоваться конструкторской, производственно-технологической и нормативной документацией для выполнения данной трудовой функции
Необходимые знания	Необходимые знания, предусмотренные трудовой функцией по коду А/01.2 настоящего профессионального стандарта
	Основные типы, конструктивные элементы и размеры сварных соединений выполняемых частично механизированной сваркой (наплавкой) плавлением и обозначение их на чертежах
	Основные группы и марки материалов, свариваемых частично механизированной сваркой (наплавкой) плавлением
	Сварочные (наплавочные) материалы для частично механизированной сварки (наплавки) плавлением
	Устройство сварочного и вспомогательного оборудования для частично механизированной сварки (наплавки) плавлением, назначение и условия работы контрольно-измерительных приборов, правила их эксплуатации и область применения
	Правила эксплуатации газовых баллонов
	Техника и технология частично механизированной сварки (наплавки) плавлением для сварки простых деталей неотчетственных конструкций в нижнем, вертикальном и горизонтальном пространственном положении сварного шва
	Выбор режима подогрева и порядок проведения работ по предварительному, сопутствующему (межслойному) подогреву металла
Причины возникновения и меры предупреждения внутренних напряжений и деформаций в свариваемых (наплавляемых) изделиях	
Другие характеристики	Область распространения частично механизированной сварки (наплавки) плавлением в соответствии с данной трудовой функцией: сварочные процессы в соответствии с ГОСТ Р ИСО 4063-2010, выполняемые сварщиком вручную и с механизированной подачей проволоки: сварка дуговая порошковой самозащитной проволокой (114); сварка дуговая под флюсом сплошной проволокой (121); сварка дуговая под флюсом порошковой проволокой (125); сварка дуговая сплошной проволокой в инертном газе (131, MIG-сварка); сварка дуговая порошковой проволокой с флюсовым наполнителем в инертном газе (132, MIG-сварка); сварка дуговая порошковой проволокой с металлическим наполнителем в инертном газе (133, MIG-сварка); сварка дуговая сплошной проволокой в активном газе (135, MAG-сварка); сварка дуговая порошковой проволокой с флюсовым наполнителем в активном газе (136, MAG-сварка); сварка

	<p>дуговая порошковой проволокой с металлическим наполнителем в активном газе (138, MAG-сварка)</p>
	<p>Характеристики выполняемых работ: прихватка элементов конструкций частично механизированной сваркой плавлением во всех пространственных положениях сварного шва, кроме потолочного; частично механизированная сварка (наплавка) плавлением в нижнем, вертикальном и горизонтальном пространственном положении сварного шва простых деталей из углеродистых и конструкционных сталей, цветных металлов и сплавов, предназначенных для работы под статическими нагрузками; наплавка простых деталей, изношенных простых инструментов из углеродистых и конструкционных сталей; устранение наружных дефектов зачисткой и сваркой (пор, шлаковых включений, подрезов, наплывов и т.д., кроме трещин)</p>
	<p>Рекомендуемое наименование профессии: сварщик частично механизированной сварки плавлением</p>
	<p>Наименование квалификационного сертификата, выдаваемого по данной трудовой функции: сварщик частично механизированной сварки плавлением, 2-й квалификационный уровень</p>

3. МЕТОДИЧЕСКАЯ ДОКУМЕНТАЦИЯ, ОПРЕДЕЛЯЮЩАЯ СОДЕРЖАНИЕ И ОРГАНИЗАЦИЮ ОБРАЗОВАТЕЛЬНОГО ПРОЦЕССА

3.1 Календарный учебный график

Наименование дисциплин	Все го час ов	Календарные и учебные дни																																										
		1 неделя						2 неделя						3 неделя						4 неделя						5 неделя						6 неделя												
		1	2	3	4	5	6	7	8	9	10	11	12	13	14	15	16	17	18	19	20	21	22	23	24	25	26	27	28	29	30	31	32	33	34	35	36							
Основы материаловедения	20			Тема 1.1.1 1.1.1 1.1.2				Тема 1.1.2 1.1.3 1.1.3					Тема 1.1.4						Тема 1.1.4						Тема 1.1.4							Тема 1.1.4												
Основы черчения	20	Тема 1.2.1				Тема 1.2.1 Тема 1.2.2	Тема 1.2.2		Тема 1.2.3	Тема 1.2.3	Тема 1.2.3		Тема 1.2.4						Тема 1.2.4						Тема 1.2.4																			
Охрана труда	20	Тема 1.3.1 Тема 1.3.2			Тема 1.3.3 Тема 1.3.3				Тема 1.3.4 Тема 1.3.4	Тема 1.3.4 Тема 1.3.5															Тема 1.3.5	Тема 1.3.5																		
Проведение подготовительных и сборочных операций перед сваркой и зачистка сварных швов после сварки	80		Тема 2.1.1 Тема 2.1.1 Тема 2.1.1		Тема 2.1.1	Тема 2.1.1							Тема 2.1.1	Тема 2.1.1 Тема 2.1.1	Тема 2.1.1	Тема 2.1.1	Тема 2.1.1	Тема 2.1.1	Тема 2.1.1	Тема 2.1.1	Тема 2.1.1	Тема 2.1.1	Тема 2.1.1	Тема 2.1.1	Тема 2.1.1	Тема 2.1.1	Тема 2.1.1	Тема 2.1.1	Тема 2.1.1	Тема 2.1.1	Тема 2.1.1	Тема 2.1.1	Тема 2.1.1	Тема 2.1.1	Тема 2.1.1	Тема 2.1.1	Тема 2.1.1	Тема 2.1.1	Тема 2.1.1	Тема 2.1.1	Тема 2.1.1			
Частично механизированная сварка (наплавка) плавлением	88																		Тема 2.1.2	Тема 2.1.2	Тема 2.1.2	Тема 2.1.2	Тема 2.1.2	Тема 2.1.2	Тема 2.1.2	Тема 2.1.2	Тема 2.1.2	Тема 2.1.2	Тема 2.1.2	Тема 2.1.2	Тема 2.1.2	Тема 2.1.2	Тема 2.1.2	Тема 2.1.2	Тема 2.1.2	Тема 2.1.2	Тема 2.1.2	Тема 2.1.2	Тема 2.1.2	Тема 2.1.2	Тема 2.1.2	Тема 2.1.2		
Учебная практика	448																																											
Консультации	4																																											
Квалификационный экзамен	8																																											
Итого:	688	6	6	6	6	6	6	6	6	6	6	6	6	6	6	6	6	6	6	6	6	6	6	6	6	6	6	6	6	6	6	6	6	6	6	6	6	6	6	6	6	6	6	6

Наименование дисциплин	Все го час ов	Календарные и учебные дни																																											
		7 неделя						8 неделя						9 неделя						10неделя						11неделя						12неделя													
		37	38	39	40	41	42	43	44	45	46	47	48	49	50	51	52	53	54	55	56	57	58	59	60	61	62	63	64	65	66	67	68	69	70	71	72								
Основы материаловедения	20																																												
Основы черчения	20																																												
Охрана труда	20																																												
Проведение подготовительных и сборочных операций перед сваркой и зачистка сварных швов после сварки	80	Тема 2.1.1	Тема 2.1.1																																										
Частично механизированная сварка (наплавка) плавлением	88	Тема 2.1.2 Тема 2.1.2	Тема 2.1.2 Тема 2.1.2																																										
Учебная практика	488			Тема 3.1.1	Тема 3.1.1	Тема 3.1.1	Тема 3.1.1	Тема 3.1.2	Тема 3.1.2	Тема 3.1.2	Тема 3.1.2	Тема 3.1.3	Тема 3.1.3	Тема 3.1.3	Тема 3.1.3	Тема 3.1.4	Тема 3.1.4	Тема 3.1.4	Тема 3.1.4	Тема 3.1.4	Тема 3.1.5	Тема 3.1.5	Тема 3.1.5	Тема 3.1.6	Тема 3.1.6	Тема 3.1.6	Тема 3.1.6	Тема 3.1.7	Тема 3.1.7	Тема 3.1.7	Тема 3.1.7	Тема 3.1.8	Тема 3.1.8	Тема 3.1.8	Тема 3.1.8	Тема 3.1.9	Тема 3.1.9	Тема 3.1.9	Тема 3.1.9	Тема 3.1.9	Тема 3.1.9	Тема 3.1.9			
Консультации	4																																												
Квалификационный экзамен	8																																												
Итого:	688	6	6	6	6	6	6	6	6	6	6	6	6	6	6	6	6	6	6	6	6	6	6	6	6	6	6	6	6	6	6	6	6	6	6	6	6	6	6	6	6	6	6	8	8

Наименование дисциплин	Все го часов	Календарные и учебные дни																																								
		13 неделя						14 неделя						15 неделя						16неделя						17неделя						18неделя										
		73	74	75	76	77	78	79	80	81	82	83	84	85	86	87	88	89	90	91	92	93	94	95	96	97	98	99	100	101	102	103	104	105	105	107	108					
Основы материаловедения	20																																									
Основы черчения	20																																									
Охрана труда	20																																									
Проведение подготовительных и сборочных операций перед сваркой и зачистка сварных швов после сварки	80																																									
Частично механизированная сварка (наплавка) плавлением	88																																									
Учебная практика	448	Тема 3.1.9	Тема 3.1.9	Тема 3.1.10	Тема 3.1.10	Тема 3.1.10	Тема 3.1.10	Тема 3.1.11	Тема 3.1.11	Тема 3.1.11	Тема 3.1.11	Тема 3.1.11	Тема 3.1.12	Тема 3.1.12	Тема 3.1.12	Тема 3.1.12	Тема 3.1.13	Тема 3.1.13	Тема 3.1.13	Тема 3.1.13	Тема 3.1.14	Тема 3.1.14	Тема 3.1.14	Тема 3.1.15	Тема 3.1.15	Тема 3.1.15	Тема 3.1.16	Тема 3.1.16	Тема 3.1.16	Тема 3.1.16	Тема 3.1.17	Тема 3.1.17	Тема 3.1.17	Тема 3.1.17	Тема 3.1.17	Тема 3.1.17	Тема 3.1.17	Тема 3.1.8				
Консультации	4																																									к
Квалификационный экзамен	8																																									р
Итого:	688	8	6	8	8	8	6	8	8	8	6	8	8	8	6	8	8	8	6	8	8	8	8	8	8	6	6	6	6	6	6	6	6	4	4	6	8	4	8			

3.2 Тематический план

№ п/п	Наименование разделов, дисциплин	Общая нагрузка	Лекция	Практические занятия	Учебная практика
1.	Раздел 1. Общепрофессиональный цикл				
1.1.	<i>Основы материаловедения</i>	20	20		
1.1.1	Основные группы и марки материалов, свариваемых газовой сваркой (наплавкой)		6		
1.1.2	Сварочные (наплавочные) материалы для газовой сварки (наплавки)		2		
1.1.3	Основные группы и марки материалов, свариваемых ручной дуговой сваркой (наплавка, резка) плавящимся покрытым электродом РД		4		
1.1.4	Сварочные (наплавочные) материалы для РД		8		
1.2.	<i>Основы черчения</i>	20	20		
1.2.1	Основы черчения и геометрия		4		
1.2.2	Основные типы, конструктивные элементы, размеры сварных соединений и обозначение их на чертежах		4		
1.2.3	Сварные швы. Изображение выпуклости и вогнутости сварных швов. Изображение сварных швов на чертежах. Вспомогательные знаки для обозначения сварных швов. Упрощение обозначений швов сварных соединений		6		
1.2.4	Чтение сборочных сварных соединений. Составление спецификации		6		
1.3	<i>Охрана труда</i>	20	20		
1.3.1	Организация охраны труда в организациях		2		
1.3.2	Производственный травматизм и профессиональные заболевания		2		
1.3.3	Нормы и правила пожарной безопасности при проведении сварочных работ		4		
1.3.4	Правила по охране труда, в том числе на рабочем месте		6		
1.3.5	Оказание первой медицинской помощи		6		
2.	Раздел 2. Профессиональный цикл				
2.1.	<i>Подготовка, сборка, сварка и зачистка после сварки сварных швов элементов конструкции (изделий, узлов, деталей)</i>	168	158	10	
2.1.1	Проведение подготовительных и сборочных операций перед сваркой и зачистка сварных швов после сварки	80	80		
2.1.2	Частично механизированная сварка (наплавка) плавлением	88	78	10	

№ п/п	Наименование разделов, дисциплин	Общая нагрузка	Лекция	Практические занятия	Учебная практика
3.	Раздел 3. Практическое обучение				
3.1.	Учебная практика	448			448
3.1.1	Ознакомление с конструкторской и производственно-технологической документацией по сварке				24
3.1.2	Проверка работоспособности и исправности сварочного оборудования				24
3.1.3	Зачистка ручным или механизированным инструментом элементов конструкции (изделия, узлы, детали) под сварку				24
3.1.4	Выбор пространственного положения сварного шва для сварки элементов конструкции (изделий, узлов, деталей)				24
3.1.5	Сборка элементов конструкции (изделий, узлов, деталей) под сварку с применением сборочных приспособлений				24
3.1.6	Сборка элементов конструкции (изделия, узлы, детали) под сварку на прихватках				24
3.1.7	Контроль с применением измерительного инструмента подготовленных и собранных с применением сборочных приспособлений элементов конструкции (изделия, узлы, детали) на соответствие геометрических размеров требованиям конструкторской и производственно-технологической документации по сварке				24
3.1.8	Контроль с применением измерительного инструмента подготовленных и собранных на прихватках элементов конструкции (изделия, узлы, детали) на соответствие геометрических размеров требованиям конструкторской и производственно-технологической документации по сварке				24
3.1.9	Зачистка ручным или механизированным инструментом сварных швов после сварки				30
3.1.10	Удаление ручным или механизированным инструментом поверхностных дефектов (поры, шлаковые включения, подрезы, брызги металла, наплывы и т.д.)				30
3.1.11	Проверка оснащённости сварочного поста частично механизированной сварки (наплавки) плавлением				30
3.1.12	Проверка работоспособности и исправности оборудования поста частично механизированной сварки (наплавки) плавлением				30
3.1.13	Проверка наличия заземления сварочного поста частично механизированной сварки (наплавки) плавлением				30
3.1.14	Подготовка и проверка сварочных материалов для частично механизированной сварки (наплавки)				24
3.1.15	Настройка оборудования для частично механизированной сварки (наплавки) плавлением для выполнения сварки				24

№ п/п	Наименование разделов, дисциплин	Общая нагрузка	Лекция	Практические занятия	Учебная практика
3.1.16	Выполнение предварительного, сопутствующего (межслойного) подогрева металла				24
3.1.17	Выполнять частично механизированную сварку (наплавку) плавлением простых деталей неотчетственных конструкций				26
3.1.18	Выполнение квалификационной (пробной) работы				8
4.	<i>Консультации</i>	4	4		
5.	<i>Квалификационный экзамен</i>	8		8	
	ИТОГО:	688	222	18	448

3.3 Рабочие программы учебных дисциплин

Министерство образования Белгородской области
Областное государственное автономное профессиональное образовательное учреждение
«Шебекинский техникум промышленности и транспорта»

РАБОЧАЯ ПРОГРАММА УЧЕБНОЙ ДИСЦИПЛИНЫ

ОСНОВЫ МАТЕРИАЛОВЕДЕНИЯ

Сварщик частично механизированной сварки плавлением

Шебекино, 2022

УТВЕРЖДАЮ

зам. директора по учебно – методической
работе

_____ В. Н. Долженкова
«_____» _____ 2022 г.

Разработал преподаватель ОГАПОУ

«Шебекинский техникум

промышленности и транспорта» Г.В.Долгодуш

Рассмотрена на заседании ЦК М

Протокол № ____

от _____

Председатель ЦК М _____ Г.В.Долгодуш

©

СОДЕРЖАНИЕ

- 1. ПАСПОРТ РАБОЧЕЙ ПРОГРАММЫ УЧЕБНОЙ ДИСЦИПЛИНЫ**
- 2. СТРУКТУРА И СОДЕРЖАНИЕ УЧЕБНОЙ ДИСЦИПЛИНЫ**
- 3. УСЛОВИЯ РЕАЛИЗАЦИИ РАБОЧЕЙ ПРОГРАММЫ УЧЕБНОЙ ДИСЦИПЛИНЫ**
- 4. КОНТРОЛЬ И ОЦЕНКА РЕЗУЛЬТАТОВ ОСВОЕНИЯ УЧЕБНОЙ ДИСЦИПЛИНЫ**

1. ПАСПОРТ РАБОЧЕЙ ПРОГРАММЫ УЧЕБНОЙ ДИСЦИПЛИНЫ

Основы материаловедения

1.1. Область применения программы

Рабочая программа учебной дисциплины является частью основной образовательной программы профессионального обучения (программы профессиональной подготовки) по профессии **Сварщик частично механизированной сварки плавлением**.

1.2. Место дисциплины в структуре основной профессиональной образовательной программы:

Дисциплина относится к группе общепрофессиональных дисциплин.

1.3. Цели и задачи дисциплины – требования к результатам освоения дисциплины:

В результате освоения дисциплины слушатель должен знать:

- Основные механические свойства обрабатываемых материалов;
- Наименование, маркировка и правила применения масел, моющих составов, металлов и смазок.

1.4. Количество часов на освоение программы дисциплины:

максимальной учебной нагрузки слушателя 20 часов.

2. СТРУКТУРА И СОДЕРЖАНИЕ УЧЕБНОЙ ДИСЦИПЛИНЫ

2.1. Объем учебной дисциплины и виды учебной работы

Вид учебной работы	Объем часов
Обязательная аудиторная учебная нагрузка (всего)	<i>20</i>
в том числе:	
лабораторные занятия	
практические занятия	
контрольные работы	
<i>Итоговая аттестация в форме зачета</i>	

2.2. Примерный тематический план и содержание учебной дисциплины Основы материаловедения

Наименование разделов и тем	Содержание учебного материала, лабораторные и практические работы, самостоятельная работа слушателей, курсовая работ (проект) <i>(если предусмотрены)</i>	Объем часов	Уровень освоения
1	2	3	4
Основы материаловедения	Содержание учебного материала		
	1 Основные группы и марки материалов, свариваемых газовой сваркой (наплавкой)	4	1
	2 Сварочные (наплавочные) материалы для газовой сварки (наплавки)	4	1
	3 Основные группы и марки материалов, свариваемых ручной дуговой сваркой (наплавка, резка) плавящимся покрытым электродом РД	4	2
	4 Сварочные (наплавочные) материалы для РД	8	2
	Лабораторные работы		
	Практические занятия		
Всего:		20	

Для характеристики уровня освоения учебного материала используются следующие обозначения:

- 1.– ознакомительный (узнавание ранее изученных объектов, свойств);
- 2.–репродуктивный (выполнение деятельности по образцу, инструкции или под руководством)
3. – продуктивный (планирование и самостоятельное выполнение деятельности, решение проблемных задач)

3. УСЛОВИЯ РЕАЛИЗАЦИИ ПРОГРАММЫ ДИСЦИПЛИНЫ

3.1. Требования к минимальному материально-техническому обеспечению

Реализация учебной дисциплины требует наличия учебного кабинета «Основы материаловедения».

Оборудование учебного кабинета:

- посадочные места по количеству слушателей;
- рабочее место преподавателя;
- комплект учебно-наглядных пособий «Материаловедение»;
- объемные модели металлической кристаллической решетки;
- образцы металлов (стали, чугуна, цветных металлов и сплавов);
- образцы неметаллических материалов.
- стенд с диаграммой железо-цементит.

Технические средства обучения:

- компьютер с лицензионным программным обеспечением и мультимедиапроектор.

3.2. Информационное обеспечение обучения

Перечень рекомендуемых учебных изданий, Интернет-ресурсов, дополнительной литературы

Основные источники:

1. Адашкин А. М. Материаловедение: учеб. пособие – М.: Академия, 2016
2. Чумаченко Ю. Т. Материаловедение и слесарное дело: учебник/ Ю. Т. Чумаченко, Г. В. Чумаченко. – М.: КНОРУС, 2013

Дополнительные источники:

1. Солнцев Ю. П. Материаловедение: учебник/ Ю. П. Солнцев, С. А. Вологжанина, А. Ф. Иголкин. - 6-е изд., перераб. - М.: Академия, 2012
2. Черепяхин А. А. Материаловедение: учебник/ А. А. Черепяхин. - 5-е изд., перераб. - М.: Академия, 2012

Интернет-ресурсы:

3. Техническая литература [Электронный ресурс]. – Режим доступа: <http://tehlit.ru/>Дата обращения [24.04.2019]
4. Интернет-ресурс«Материаловедение». <http://www.supermetalloved.narod.ru/>Дата обращения [30.04.2019]

4. КОНТРОЛЬ И ОЦЕНКА РЕЗУЛЬТАТОВ ОСВОЕНИЯ ДИСЦИПЛИНЫ

Контроль и оценка результатов освоения дисциплины осуществляется преподавателем в процессе проведения тестирования.

Результаты обучения (освоенные умения, усвоенные знания)	Формы и методы контроля и оценки результатов обучения
1	2
Знания:	
Основные механические свойства обрабатываемых материалов	Тестовый контроль знаний
Наименование, маркировка и правила применения масел, моющих составов, металлов и смазок	Тестовый контроль знаний

Министерство образования Белгородской области
Областное государственное автономное профессиональное образовательное учреждение
«Шебекинский техникум промышленности и транспорта»

РАБОЧАЯ ПРОГРАММА УЧЕБНОЙ ДИСЦИПЛИНЫ

ОСНОВЫ ЧЕРЧЕНИЯ

Сварщик частично механизированной сварки плавлением

Шебекино, 2022

УТВЕРЖДАЮ
зам. директора по учебно – методической
работе

_____ В. Н. Долженкова
«_____» _____ 2022 г.

Разработал преподаватель ОГАПОУ
«Шебекинский техникум
промышленности и транспорта» И.В.Яковлева

Рассмотрена на заседании ЦК М
Протокол № ____
от _____

Председатель ЦК М _____ Г.В.Долгодуш

©

СОДЕРЖАНИЕ

- 1. ПАСПОРТ РАБОЧЕЙ ПРОГРАММЫ УЧЕБНОЙ ДИСЦИПЛИНЫ**
- 2. СТРУКТУРА И СОДЕРЖАНИЕ УЧЕБНОЙ ДИСЦИПЛИНЫ**
- 3. УСЛОВИЯ РЕАЛИЗАЦИИ РАБОЧЕЙ ПРОГРАММЫ УЧЕБНОЙ ДИСЦИПЛИНЫ**
- 4. КОНТРОЛЬ И ОЦЕНКА РЕЗУЛЬТАТОВ ОСВОЕНИЯ УЧЕБНОЙ ДИСЦИПЛИНЫ**

1. ПАСПОРТ РАБОЧЕЙ ПРОГРАММЫ УЧЕБНОЙ ДИСЦИПЛИНЫ

Основы черчения

1.1. Область применения программы

Рабочая программа учебной дисциплины является частью основной программы профессионального обучения (программы профессиональной подготовки) по профессии Сварщик частично механизированной сварки плавлением.

1.2. Место дисциплины в структуре основной профессиональной образовательной программы:

Дисциплина относится к группе общепрофессиональных дисциплин.

1.3. Цели и задачи дисциплины – требования к результатам освоения дисциплины:

В результате освоения дисциплины слушатель должен знать:

- Правила чтения чертежей деталей;
- Правила чтения чертежей и эскизов.

1.4. Количество часов на освоение программы дисциплины:

максимальной учебной нагрузки слушателя 20 часов.

2. СТРУКТУРА И СОДЕРЖАНИЕ УЧЕБНОЙ ДИСЦИПЛИНЫ

2.1. Объем учебной дисциплины и виды учебной работы

Вид учебной работы	Объем часов
Обязательная аудиторная учебная нагрузка (всего)	<i>20</i>
в том числе:	
лекции	<i>20</i>
практические занятия	
контрольные работы	
<i>Итоговая аттестация в форме зачета</i>	

2.2. Примерный тематический план и содержание учебной дисциплины Основы черчения

Наименование разделов и тем	Содержание учебного материала, лабораторные и практические работы, самостоятельная работа слушателей, курсовая работ (проект) (если предусмотрены)	Объем часов	Уровень освоения
1	2	3	4
Основы черчения	Содержание учебного материала		
	1 Основы черчения и геометрия	4	
	2 Основные типы, конструктивные элементы, размеры сварных соединений и обозначение их на чертежах	4	
	3 Сварные швы. Изображение выпуклости и вогнутости сварных швов. Изображение сварных швов на чертежах. Вспомогательные знаки для обозначения сварных швов. Упрощение обозначений швов сварных соединений	6	
	4 Чтение сборочных сварных соединений. Составление спецификации	6	
	Лабораторные работы		
	Практические занятия Выполнение чертежа сварного соединения Оформление чертежей и эскизов деталей сборочного чертежа (узлы сварных конструкций)	2	
Всего:		20	

Для характеристики уровня освоения учебного материала используются следующие обозначения:

1. – ознакомительный (узнавание ранее изученных объектов, свойств);
2. – репродуктивный (выполнение деятельности по образцу, инструкции или под руководством)
3. – продуктивный (планирование и самостоятельное выполнение деятельности, решение проблемных задач)

3. УСЛОВИЯ РЕАЛИЗАЦИИ ПРОГРАММЫ ДИСЦИПЛИНЫ

3.1. Требования к минимальному материально-техническому обеспечению

Реализация учебной дисциплины требует наличия учебного кабинета «Технической графики».

Оборудование учебного кабинета:

- посадочные места по количеству слушателей;
- рабочее место преподавателя;
- комплект учебно-наглядных пособий «Основы черчения».

Технические средства обучения:

- компьютер с лицензионным программным обеспечением и мультимедиапроектор.

3.2. Информационное обеспечение обучения

Перечень рекомендуемых учебных изданий, Интернет-ресурсов, дополнительной литературы

Основные источники:

1. Муравьев С.Н. Инженерная графика. Учебник - М.: Академия, 2014
2. Дегтярев В.М., Затыльников В.П. Инженерная и компьютерная графика М.: Академия, 2015

Дополнительные источники:

1. Куликов В. П. Инженерная графика: учеб. - М.: ФОРУМ, 2009
2. Куликов В. П. Стандарты инженерной графики: учебн.- М.: ФОРУМ, 2009

Интернет-ресурсы:

1. Техническая литература [Электронный ресурс]. – Режим доступа: <http://tehlit.ru/> Дата обращения [30.04.2019]

4. КОНТРОЛЬ И ОЦЕНКА РЕЗУЛЬТАТОВ ОСВОЕНИЯ ДИСЦИПЛИНЫ

Контроль и оценка результатов освоения дисциплины осуществляется преподавателем в процессе проведения тестирования.

Результаты обучения (освоенные умения, усвоенные знания)	Формы и методы контроля и оценки результатов обучения
<i>1</i>	<i>2</i>
Знания:	
Правила выполнения чертежей сварных соединений	Тестовый контроль знаний, практическая работа
Правила чтения чертежей содержащих сварные соединения	Тестовый контроль знаний, практическая работа

Министерство образования Белгородской области
Областное государственное автономное профессиональное образовательное учреждение
«Шебекинский техникум промышленности и транспорта»

РАБОЧАЯ ПРОГРАММА УЧЕБНОЙ ДИСЦИПЛИНЫ

ОХРАНА ТРУДА

Сварщик частично механизированной сварки плавлением

Шебекино, 2022

УТВЕРЖДАЮ

зам. директора по учебно – методической
работе

_____ В. Н. Долженкова
«_____» _____ 2022 г.

Разработал преподаватель ОГАПОУ
«Шебекинский техникум
промышленности и транспорта»

Г.В. Долгодуш

Рассмотрена на заседании ЦК М
Протокол № ____
от _____

Председатель ЦК М _____ Г.В. Долгодуш

©

СОДЕРЖАНИЕ

- 1. ПАСПОРТ РАБОЧЕЙ ПРОГРАММЫ УЧЕБНОЙ ДИСЦИПЛИНЫ**
- 2. СТРУКТУРА И СОДЕРЖАНИЕ УЧЕБНОЙ ДИСЦИПЛИНЫ**
- 3. УСЛОВИЯ РЕАЛИЗАЦИИ РАБОЧЕЙ ПРОГРАММЫ УЧЕБНОЙ ДИСЦИПЛИНЫ**
- 4. КОНТРОЛЬ И ОЦЕНКА РЕЗУЛЬТАТОВ ОСВОЕНИЯ УЧЕБНОЙ ДИСЦИПЛИНЫ**

1. ПАСПОРТ РАБОЧЕЙ ПРОГРАММЫ УЧЕБНОЙ ДИСЦИПЛИНЫ

Охрана труда

1.1. Область применения программы

Рабочая программа учебной дисциплины является частью основной программы профессионального обучения (программы профессиональной подготовки) по профессии Сварщик частично механизированной сварки плавлением.

1.2. Место дисциплины в структуре основной профессиональной образовательной программы:

Дисциплина относится к группе общепрофессиональных дисциплин.

1.3. Цели и задачи дисциплины – требования к результатам освоения дисциплины:

В результате освоения дисциплины слушатель должен знать:

- Требования охраны труда при выполнении слесарно-сборочных работ.
- Требования охраны труда при регулировке простых механизмов.

1.4. Количество часов на освоение программы дисциплины:

максимальной учебной нагрузки слушателя 20 часов.

2. СТРУКТУРА И СОДЕРЖАНИЕ УЧЕБНОЙ ДИСЦИПЛИНЫ

2.1. Объем учебной дисциплины и виды учебной работы

Вид учебной работы	Объем часов
Обязательная аудиторная учебная нагрузка (всего)	<i>20</i>
в том числе:	
лекции	<i>20</i>
практические занятия	
контрольные работы	
<i>Итоговая аттестация в форме зачета</i>	

2.2. Примерный тематический план и содержание учебной дисциплины Охрана труда

Наименование разделов и тем	Содержание учебного материала, лабораторные и практические работы, самостоятельная работа слушателей, курсовая работ (проект) (если предусмотрены)	Объем часов	Уровень освоения
1	2	3	4
Охрана труда	Содержание учебного материала		
	1 Организация охраны труда в организациях	2	1
	2 Производственный травматизм и профессиональные заболевания	2	1
	3 Нормы и правила пожарной безопасности при проведении сварочных работ	4	1
	4 Правила по охране труда, в том числе на рабочем месте	6	1
	5 Оказание первой медицинской помощи	6	2
	Лабораторные работы		
	Практические занятия		
Всего:		20	

Для характеристики уровня освоения учебного материала используются следующие обозначения:

1. – ознакомительный (узнавание ранее изученных объектов, свойств);
2. – репродуктивный (выполнение деятельности по образцу, инструкции или под руководством)
3. – продуктивный (планирование и самостоятельное выполнение деятельности, решение проблемных задач)

3. УСЛОВИЯ РЕАЛИЗАЦИИ ПРОГРАММЫ ДИСЦИПЛИНЫ

3.1. Требования к минимальному материально-техническому обеспечению
 Реализация учебной дисциплины требует наличия учебного кабинета «Охрана труда».

Оборудование учебного кабинета:

- посадочные места по количеству слушателей;
- рабочее место преподавателя;
- комплект учебно-наглядных пособий «Охрана труда».

Технические средства обучения:

- компьютер с лицензионным программным обеспечением и мультимедиапроектор.

3.2. Информационное обеспечение обучения

Основные источники:

1. Правила по охране труда при эксплуатации промышленного оборудования, М.: Нормативка, 2015.

Электронные издания (электронные ресурсы)

1. Электронный журнал «Охрана труда в вопросах и ответах», <http://e.otruda.ru/>. Дата обращения [30.04.2019].
2. Электронный журнал "Охрана труда и техника безопасности на промышленных предприятиях" <http://panor.ru/magazines/okhrana-truda-i-tekhnika-bezopasnosti-na-promyshlennykh-predpriyatiyakh.html>. Дата обращения [30.04.2019]

Дополнительные источники

1. Кичигин Н.В., Пономарев М.В., Пуряева А.Ю. Постатейный комментарий к Федеральному Закону «О промышленной безопасности опасных производственных объектов». — М.: Юстиц-информ, 2012.
2. Правила по охране труда при выполнении электросварочных и газосварочных работ, М.: Энас, 2015.

4. КОНТРОЛЬ И ОЦЕНКА РЕЗУЛЬТАТОВ ОСВОЕНИЯ ДИСЦИПЛИНЫ

Контроль и оценка результатов освоения дисциплины осуществляется преподавателем в процессе проведения тестирования.

Результаты обучения (освоенные умения, усвоенные знания)	Формы и методы контроля и оценки результатов обучения
1	2
Знания:	
Требования охраны труда при выполнении слесарно-сборочных работ	Тестовый контроль знаний
Требования охраны труда при регулировке простых механизмов	Тестовый контроль знаний

Министерство образования Белгородской области
Областное государственное автономное профессиональное образовательное учреждение
«Шебекинский техникум промышленности и транспорта»

РАБОЧАЯ ПРОГРАММА УЧЕБНОЙ ДИСЦИПЛИНЫ

**Подготовка, сборка, сварка и зачистка после сварки сварных швов элементов
конструкции (изделий, узлов, деталей)**

Сварщик частично механизированной сварки плавлением

Шебекино, 2022

УТВЕРЖДАЮ

зам. директора по учебно – методической
работе

_____ В. Н. Долженкова
«_____» _____ 2022 г.

Разработал преподаватели ОГАПОУ
«Шебекинский техникум
промышленности и транспорта» Г.В.Долгодуш

Рассмотрена на заседании ЦК М
Протокол № ____
от _____

Председатель ЦК М _____ Г.В.Долгодуш

©

СОДЕРЖАНИЕ

- 1. ПАСПОРТ РАБОЧЕЙ ПРОГРАММЫ УЧЕБНОЙ ДИСЦИПЛИНЫ**
- 2. СТРУКТУРА И СОДЕРЖАНИЕ УЧЕБНОЙ ДИСЦИПЛИНЫ**
- 3. УСЛОВИЯ РЕАЛИЗАЦИИ РАБОЧЕЙ ПРОГРАММЫ УЧЕБНОЙ ДИСЦИПЛИНЫ**
- 4. КОНТРОЛЬ И ОЦЕНКА РЕЗУЛЬТАТОВ ОСВОЕНИЯ УЧЕБНОЙ ДИСЦИПЛИНЫ**

1. ПАСПОРТ РАБОЧЕЙ ПРОГРАММЫ УЧЕБНОЙ ДИСЦИПЛИНЫ

Подготовка, сборка, сварка и зачистка после сварки сварных швов элементов конструкции (изделий, узлов, деталей)

1.1. Область применения программы

Рабочая программа учебной дисциплины является частью основной программы профессионального обучения (программы профессиональной подготовки) по профессии Сварщик частично механизированной сварки плавлением.

1.2. Место дисциплины в структуре основной профессиональной образовательной программы:

Дисциплина относится к группедисциплин профессионального цикла.

1.3. Цели и задачи дисциплины – требования к результатам освоения дисциплины:

В результате освоения дисциплины слушатель должен знать:

- Основные типы, конструктивные элементы, размеры сварных соединений и обозначение их на чертежах
- Правила подготовки кромок изделий под сварку
- Основные группы и марки свариваемых материалов
- Сварочные (наплавочные) материалы
- Устройство сварочного и вспомогательного оборудования, назначение и условия работы контрольно-измерительных приборов, правила их эксплуатации и область применения
- Правила сборки элементов конструкции под сварку
- Виды и назначение сборочных, технологических приспособлений и оснастки
- Способы устранения дефектов сварных швов
- Правила технической эксплуатации электроустановок
- Основные типы, конструктивные элементы и размеры сварных соединений выполняемых частично механизированной сваркой (наплавкой) плавлением и обозначение их на чертежах
- Основные группы и марки материалов, свариваемых частично механизированной сваркой (наплавкой) плавлением
- Сварочные (наплавочные) материалы для частично механизированной сварки (наплавки) плавлением
- Устройство сварочного и вспомогательного оборудования для частично механизированной сварки (наплавки) плавлением, назначение и условия работы контрольно-измерительных приборов, правила их эксплуатации и область применения
- Правила эксплуатации газовых баллонов
- Техника и технология частично механизированной сварки (наплавки) плавлением для сварки простых деталей неответственных конструкций в

нижнем, вертикальном и горизонтальном пространственном положении сварного шва

- Выбор режима подогрева и порядок проведения работ по предварительному, сопутствующему (межслойному) подогреву металла
- Причины возникновения и меры предупреждения внутренних напряжений и деформаций в свариваемых (наплавляемых) изделиях

В результате освоения дисциплины слушатель должен уметь:

- Выбирать пространственное положение сварного шва для сварки элементов конструкции (изделий, узлов, деталей)
- Применять сборочные приспособления для сборки элементов конструкции (изделий, узлов, деталей) под сварку
- Использовать ручной и механизированный инструмент для подготовки элементов конструкции (изделий, узлов, деталей) под сварку, зачистки сварных швов и удаления поверхностных дефектов после сварки
- Использовать измерительный инструмент для контроля собранных элементов конструкции (изделий, узлов, деталей) на соответствие геометрических размеров требованиям конструкторской и производственно-технологической документации по сварке
- Проверять работоспособность и исправность оборудования для частично механизированной сварки (наплавки) плавлением
- Настраивать сварочное оборудование для частично механизированной сварки (наплавки) плавлением
- Выбирать пространственное положение сварного шва для частично механизированной сварки (наплавки) плавлением
- Владеть техникой предварительного, сопутствующего (межслойного) подогрева металла в соответствии с требованиями производственно-технологической документации по сварке
- Владеть техникой частично механизированной сварки (наплавки) плавлением простых деталей неотчетливых конструкций в нижнем, вертикальном и горизонтальном пространственном положении сварного шва
- Контролировать с применением измерительного инструмента сваренные частично механизированной сваркой плавлением простые детали на соответствие геометрических размеров требованиям конструкторской и производственно-технологической документации по сварке
- Пользоваться конструкторской, производственно-технологической и нормативной документацией для выполнения данной трудовой функции

1.4. Количество часов на освоение программы дисциплины:

максимальной учебной нагрузки слушателя 168 часов.

2. СТРУКТУРА И СОДЕРЖАНИЕ УЧЕБНОЙ ДИСЦИПЛИНЫ

2.1. Объем учебной дисциплины и виды учебной работы

Вид учебной работы	Объем часов
Обязательная аудиторная учебная нагрузка (всего)	<i>168</i>
в том числе:	
лекции	<i>158</i>
практические занятия	<i>10</i>
контрольные работы	
<i>Итоговая аттестация в форме Дифференцированного зачета</i>	

2.2. Примерный тематический план и содержание учебной дисциплины Подготовка, сборка, сварка и зачистка после сварки сварных швов элементов конструкции (изделий, узлов, деталей)

Наименование разделов и тем	Содержание учебного материала, лабораторные и практические работы		Объем часов	Уровень освоения
1	2		3	4
2.1.1. Проведение подготовительных и сборочных операций перед сваркой и зачистка сварных швов после сварки	Содержание учебного материала		80	
	1	Основные типы, конструктивные элементы, размеры сварных соединений	8	1
	2	Правила подготовки кромок изделий под сварку	8	1
	3	Наименование и назначение ручного слесарного инструмента	8	1
	4	Технологические методы и приемы слесарной обработки заготовок деталей	8	1
	5	Технологические возможности оборудования для резки проката	8	1
	6	Способы разметки деталей	8	1
	7	Технологические режимы обработки отверстий	8	1
	8	Способы правки деталей и узлов металлоконструкций	8	1
	9	Прихватки.	8	1
	10	Контрольная сборка. Общая сборка	8	1
		Лабораторные работы		
	Практические занятия			
2.1.2 Частично механизированная сварка (наплавка) плавлением	Содержание учебного материала		88	
	1	Общие сведения о сварке	4	1
	2	Сварные соединения и швы	4	1
	3	Основные сведения о сварочной дуге	4	2
	4	Металлургические процессы при сварке	4	2
	5	Деформация и напряжения при сварке	4	1

6	Классификация сварочного оборудования. Основные принципы работы источников питания для сварки.	4	1
7	Оборудование сварочных постов. Инструменты и принадлежности электросварщика	6	2
8	Режимы сварки и принципы их выбора; техника частично механизированной сварки плавлением	6	1
9	Технология наплавки простых деталей: устранение раковин и трещин наплавкой в простых отливках, деталях и узлах средней сложности	6	2
10	Технология наплавки твердыми сплавами простых деталей;	6	2
11	Подготовка кромок металла и сборка под сварку.	6	2
12	Способы сварки (левый, правый), сущность, преимущества и недостатки способа, область применения.	6	1
13	Правила эксплуатации газовых баллонов	6	2
14	Режимы сварки. Принципы выбора по мощности, диаметру проволоки и скорости сварки.	6	2
15	Особенности технологии сварки швов в различных пространственных положениях (нижнее, горизонтальное, вертикальное, потолочное).	6	2
Лабораторные работы			
Практические занятия		10	
1	Практическая работа №1. Зажигание, настройка, регулировка пламени по внешнему виду.	2	

	2	Практическая работа №2. Выполнение газовой сварки правым и левым способом	2	
	3	Практическая работа №3. Выполнение и анализ сварки в различных пространственных положениях	2	
	4	Практическая работа №4. Выполнение и анализ сварки кольцевых швов	2	
	5	Практическая работа №5. Выбор режима сварки	2	
Всего:			168	

Для характеристики уровня освоения учебного материала используются следующие обозначения:

1. – ознакомительный (узнавание ранее изученных объектов, свойств);
2. – репродуктивный (выполнение деятельности по образцу, инструкции или под руководством)
3. – продуктивный (планирование и самостоятельное выполнение деятельности, решение проблемных задач)

3. УСЛОВИЯ РЕАЛИЗАЦИИ ПРОГРАММЫ ДИСЦИПЛИНЫ

3.1. Требования к минимальному материально-техническому обеспечению

Реализация учебной дисциплины требует наличия учебных кабинетов «Сварочные работы».

Оборудование учебного кабинета:

- посадочные места по количеству слушателей;
- рабочее место преподавателя;
- комплект учебно-наглядных пособий «Профилактическое обслуживание и ремонт простых деталей, узлов и механизмов»;
- - заготовки для сварки;
- слесарный инструмент;
- контрольно-измерительный инструмент;
- средства коллективной защиты;
- универсальные приспособления;

Технические средства обучения:

- компьютер с лицензионным программным обеспечением и мультимедиапроектор.

3.2. Информационное обеспечение обучения

Перечень рекомендуемых учебных изданий, Интернет-ресурсов, дополнительной литературы

Основная литература:

1. Лупачев В.Г. Общая технология сварочного производства: учебное пособие. – М.: ФОРУМ; ИНФРА-М, 2015
2. Маслов В. И. Сварочные работы: учебник для НПО, СПО. – М., 2015
3. Милютин В. С. Источники питания и оборудование для электрической сварки плавлением: учебник для СПО.– М.: Академия, 2014
4. Овчинников В.В. Сварка и резка деталей из различных сталей, цветных металлов и их сплавов, чугунов в различных пространственных положениях: практикум: учеб. пособие для студ. учреждений сред. проф. образования/В.В. Овчинников. – М.: Издательский центр «Академия», 2014
5. Овчинников В.В. Технология и оборудование контактной сварки: Лабораторно-практические работы: учеб. пособие для студ. учреждений сред. проф. образования /В.В. Овчинников. 2-е изд., стер. – М.: Издательский центр «Академия», 2014
6. Овчинников В.В. Технология электросварочных и газосварочных работ: учебник для студ. учреждений сред. проф. образования /В.В. Овчинников. – 5-е изд., стер. – М.: Издательский центр «Академия», 2014.

Дополнительная литература:

1. Электрическая дуговая сварка: учеб. пособие для нач. проф. образования / В.С. Виноградов. – М.: Издательский центр «Академия», 2007
2. Покровский Б.С. Основы слесарного дела: учебник: Рекомендовано ФГУ «ФИРО». – 3-е изд., переработано.- 320 стр., пер. №7 бц.

3. Материалы и оборудование для сварки плавлением и термической резки:
Чернышов Г.Г.: Учебное пособие: Рекомендовано ФГУ «ФИРО». – 224
с., пер. №7бц

4. Галушкина В.Н. Технология производства сварных конструкций:учебник:
Рекомендовано ФГУ «ФИРО». – 192 с., пер. №7 бц.

Информационные ресурсы:

- www.svarka-reska.ru
- www.svarka.net
- <http://fcior.edu.ru>
- [все о сварке. Ru](http://все.о.сварке.ру)

4. КОНТРОЛЬ И ОЦЕНКА РЕЗУЛЬТАТОВ ОСВОЕНИЯ ДИСЦИПЛИНЫ

Контроль **оценка** результатов освоения дисциплины осуществляется преподавателем в процессе проведения тестирования и проверки выполнения практических работ.

Министерство образования Белгородской области
Областное государственное автономное профессиональное образовательное учреждение
«Шебекинский техникум промышленности и транспорта»

РАБОЧАЯ ПРОГРАММА УЧЕБНОЙ ПРАКТИКИ

по профессии Сварщик частично механизированной сварки плавлением

Шебекино, 2022г.

УТВЕРЖДАЮ
Зам. директора по ПР

_____ Н.А.Якимова

" ____ " _____ 2022г.

Разработал преподаватель ОГАПОУ
«Шебекинский техникум
промышленности и транспорта» Г.В.Долгодуш

Рассмотрена на заседании ЦК М
Протокол № _____
от _____

Председатель ЦК М _____ Г.В.Долгодуш

1. ПОЯСНИТЕЛЬНАЯ ЗАПИСКА

Рабочая программа учебной практики по ОППО по профессии Сварщик частично механизированной сварки плавлением 3-го разряда направлена на формирование у слушателей умений, приобретение первоначального практического опыта и реализуется в рамках практического обучения ОППО по профессии Сварщик частично механизированной сварки плавлением, с целью освоения трудовых действий, практического опыта и умений по данному направлению подготовки.

Программа учебной практики

№ темы	Виды производственных работ	Кол-во часов
1.	Ознакомление с конструкторской и производственно-технологической документацией по сварке	24
2.	Проверка работоспособности и исправности сварочного оборудования	24
3.	Зачистка ручным или механизированным инструментом элементов конструкции (изделия, узлы, детали) под сварку	24
4.	Выбор пространственного положения сварного шва для сварки элементов конструкции (изделий, узлов, деталей)	24
5.	Сборка элементов конструкции (изделий, узлов, деталей) под сварку с применением сборочных приспособлений	24
6.	Сборка элементов конструкции (изделия, узлы, детали) под сварку на прихватках	24
7.	Контроль с применением измерительного инструмента подготовленных и собранных с применением сборочных приспособлений элементов конструкции (изделия, узлы, детали) на соответствие геометрических размеров требованиям конструкторской и производственно-технологической документации по сварке	24
8.	Контроль с применением измерительного инструмента подготовленных и собранных на прихватках элементов конструкции (изделия, узлы, детали) на соответствие геометрических размеров требованиям конструкторской и производственно-технологической документации по сварке	24
9.	Зачистка ручным или механизированным инструментом сварных швов после сварки	30
10.	Удаление ручным или механизированным инструментом поверхностных дефектов (поры, шлаковые включения, подрезы, брызги металла, наплывы и т.д.)	30
11.	Проверка оснащённости сварочного поста частично механизированной сварки (наплавки) плавлением	30
12.	Проверка работоспособности и исправности оборудования поста частично механизированной сварки (наплавки) плавлением	30
13.	Проверка наличия заземления сварочного поста частично механизированной сварки (наплавки) плавлением	30
14.	Подготовка и проверка сварочных материалов для частично механизированной сварки (наплавки)	24
15.	Настройка оборудования для частично механизированной сварки (наплавки) плавлением для выполнения сварки	24

16.	Выполнение предварительного, сопутствующего (межслойного) подогрева металла	24
17.	Выполнять частично механизированную сварку (наплавку) плавлением простых деталей неответственных конструкций	26
18.	Выполнение квалификационной (пробной) работы	8
Всего:		448

В результате освоения программы учебной практики слушатель должен освоить:

Трудовые действия:

- Ознакомление с конструкторской и производственно-технологической документацией по сварке
- Проверка работоспособности и исправности сварочного оборудования
- Зачистка ручным или механизированным инструментом элементов конструкции (изделия, узлы, детали) под сварку
- Выбор пространственного положения сварного шва для сварки элементов конструкции (изделий, узлов, деталей)
- Сборка элементов конструкции (изделий, узлов, деталей) под сварку с применением сборочных приспособлений
- Сборка элементов конструкции (изделия, узлы, детали) под сварку на прихватках
- Контроль с применением измерительного инструмента подготовленных и собранных с применением сборочных приспособлений элементов конструкции (изделия, узлы, детали) на соответствие геометрических размеров требованиям конструкторской и производственно-технологической документации по сварке
- Зачистка ручным или механизированным инструментом сварных швов после сварки
- Удаление ручным или механизированным инструментом поверхностных дефектов (поры, шлаковые включения, подрезы, брызги металла, наплывы и т.д.)
- Проверка оснащённости сварочного поста частично механизированной сварки (наплавки) плавлением
- Проверка работоспособности и исправности оборудования поста частично механизированной сварки (наплавки) плавлением
- Проверка наличия заземления сварочного поста частично механизированной сварки (наплавки) плавлением
- Подготовка и проверка сварочных материалов для частично механизированной сварки (наплавки)
- Настройка оборудования для частично механизированной сварки (наплавки) плавлением для выполнения сварки

- Выполнение предварительного, сопутствующего (межслойного) подогрева металла
- Выполнять частично механизированную сварку (наплавку) плавлением простых деталей неответственных конструкций
- Контролировать с применением измерительного инструмента сваренные частично механизированной сваркой (наплавкой) плавлением детали на соответствие геометрических размеров требованиям конструкторской и производственно-технологической документации по сварке

Необходимые умения

- Выбирать пространственное положение сварного шва для сварки элементов конструкции (изделий, узлов, деталей)
- Применять сборочные приспособления для сборки элементов конструкции (изделий, узлов, деталей) под сварку
- Использовать ручной и механизированный инструмент для подготовки элементов конструкции (изделий, узлов, деталей) под сварку, зачистки сварных швов и удаления поверхностных дефектов после сварки
- Использовать измерительный инструмент для контроля собранных элементов конструкции (изделий, узлов, деталей) на соответствие геометрических размеров требованиям конструкторской и производственно-технологической документации по сварке
- Проверять работоспособность и исправность оборудования для частично механизированной сварки (наплавки) плавлением
- Настраивать сварочное оборудование для частично механизированной сварки (наплавки) плавлением
- Выбирать пространственное положение сварного шва для частично механизированной сварки (наплавки) плавлением
- Владеть техникой предварительного, сопутствующего (межслойного) подогрева металла в соответствии с требованиями производственно-технологической документации по сварке
- Владеть техникой частично механизированной сварки (наплавки) плавлением простых деталей неответственных конструкций в нижнем, вертикальном и горизонтальном пространственном положении сварного шва
- Контролировать с применением измерительного инструмента сваренные частично механизированной сваркой плавлением простые детали на соответствие геометрических размеров требованиям конструкторской и производственно-технологической документации по сварке
- Пользоваться конструкторской, производственно-технологической и нормативной документацией для выполнения данной трудовой функции

Итоговый контроль по практике проводится в форме дифференциального зачета на основании данных о посещаемости, активности работы слушателя во время прохождения практики и собеседования по итогам занятий.

2. Форма аттестационного листа

Ф.И.О. обучающегося _____

Группа _____

Специальность _____

Место проведения практики: _____

наименование предприятия _____

юридический адрес _____

Срок проведения практики _____

Наименование практики _____

Виды и объем работ, выполненные слушателем во время практики:

№ п/п	Перечень тем, подлежащих изучению	Продолжительность периода практики (часы)
1.	Ознакомление с конструкторской и производственно-технологической документацией по сварке	24
2.	Проверка работоспособности и исправности сварочного оборудования	24
3.	Зачистка ручным или механизированным инструментом элементов конструкции (изделия, узлы, детали) под сварку	24
4.	Выбор пространственного положения сварного шва для сварки элементов конструкции (изделий, узлов, деталей)	24
5.	Сборка элементов конструкции (изделий, узлов, деталей) под сварку с применением сборочных приспособлений	24
6.	Сборка элементов конструкции (изделия, узлы, детали) под сварку на прихватках	24
7.	Контроль с применением измерительного инструмента подготовленных и собранных с применением сборочных приспособлений элементов конструкции (изделия, узлы, детали) на соответствие геометрических размеров требованиям конструкторской и производственно-технологической документации по сварке	24
8.	Контроль с применением измерительного инструмента подготовленных и собранных на прихватках элементов конструкции (изделия, узлы, детали) на соответствие геометрических размеров требованиям конструкторской и производственно-технологической документации по сварке	24
9.	Зачистка ручным или механизированным инструментом сварных швов после сварки	30
10.	Удаление ручным или механизированным инструментом поверхностных дефектов (поры, шлаковые включения, подрезы, брызги металла, наплывы и т.д.)	30
11.	Проверка оснащенности сварочного поста частично механизированной сварки (наплавки) плавлением	30
12.	Проверка работоспособности и исправности оборудования поста частично механизированной сварки (наплавки) плавлением	30
13.	Проверка наличия заземления сварочного поста частично механизированной сварки (наплавки) плавлением	30
14.	Подготовка и проверка сварочных материалов для частично	24

	механизированной сварки (наплавки)	
15.	Настройка оборудования для частично механизированной сварки (наплавки) плавлением для выполнения сварки	24
16.	Выполнение предварительного, сопутствующего (межслойного) подогрева металла	24
17.	Выполнять частично механизированную сварку (наплавку) плавлением простых деталей неответственных конструкций	26
18.	Выполнение квалификационной (пробной) работы	8
	Всего:	448

Руководитель производственной практики от предприятия _____
(подпись) (Ф.И.О.)

Перечень рекомендуемых учебных изданий, Интернет-ресурсов, дополнительной литературы

Основная литература:

1. Лупачев В.Г. Общая технология сварочного производства: учебное пособие. – М.: ФОРУМ; ИНФРА-М, 2015
2. Маслов В. И. Сварочные работы: учебник для НПО, СПО. – М., 2015
3. Милютин В. С. Источники питания и оборудование для электрической сварки плавлением: учебник для СПО.– М.: Академия, 2014
4. Овчинников В.В. Сварка и резка деталей из различных сталей, цветных металлов и их сплавов, чугунов в любых пространственных положениях: практикум: учеб. пособие для студ. учреждений сред. проф. образования/В.В. Овчинников. – М.: Издательский центр «Академия», 2014
5. Овчинников В.В. Технология и оборудование контактной сварки: Лабораторно-практические работы: учеб. пособие для студ. учреждений сред. проф. образования /В.В. Овчинников. 2-е изд., стер. – М.: Издательский центр «Академия», 2014
6. Овчинников В.В. Технология электросварочных и газосварочных работ: учебник для студ. учреждений сред. проф. образования /В.В. Овчинников. – 5-е изд., стер. – М.: Издательский центр «Академия», 2014.

Дополнительная литература:

1. Электрическая дуговая сварка: учеб. пособие для нач. проф. образования / В.С. Виноградов. – М.: Издательский центр «Академия», 2007
2. Покровский Б.С. Основы слесарного дела: учебник: Рекомендовано ФГУ «ФИРО». – 3-е изд., переработано.- 320 стр., пер. №7 бц.
3. Материалы и оборудование для сварки плавлением и термической резки: Чернышов Г.Г.: Учебное пособие: Рекомендовано ФГУ «ФИРО». – 224 с., пер. №7бц
4. Галушкина В.Н. Технология производства сварных конструкций: учебник: Рекомендовано ФГУ «ФИРО». – 192 с., пер. №7 бц.

Информационные ресурсы:

- www.svarka-reska.ru
- www.svarka.net
- <http://fcior.edu.ru>
- [все о сварке. Ru](http://все-о-сварке.ru)

4. ТРЕБОВАНИЯ К УСЛОВИЯМ РЕАЛИЗАЦИИ ОППО

4.1. Кадровое обеспечение

Реализация настоящей программы должна обеспечиваться педагогическими кадрами, имеющими среднее профессиональное или высшее образование, соответствующее профилю преподаваемой дисциплины.

4.2. Материально-техническое обеспечение

Реализация программы предполагает наличие учебных кабинетов

- «Основы материаловедения»,
- «Технической графики»,
- «Деталей машин»;
- «Охрана труда»;
- «Монтажа, технической эксплуатации и ремонта оборудования»;
- «Слесарные и слесарно-сборочные работы»

Оборудование учебных кабинетов:

- рабочие места по количеству слушателей;
- рабочее место преподавателя;
- комплект учебно-методических материалов;
- методические рекомендации и разработки;
- макеты, плакаты и типовые стенды

Технические средства обучения:

- персональный компьютер с лицензионным программным обеспечением
- мультимедиапроектор

Оборудование мастерской и рабочих мест мастерской:

- рабочие места по количеству слушателей;
- станки, заточные;
- набор слесарных и измерительных инструментов;
- заготовки для выполнения слесарных работ;
- приспособления для стропальных работ;
- набор плакатов.

1.

4.3. Информационное обеспечение обучения

Основные источники:

Основная литература:

1. Лупачев В.Г. Общая технология сварочного производства: учебное пособие. – М.: ФОРУМ; ИНФРА-М, 2015
2. Маслов В. И. Сварочные работы: учебник для НПО, СПО. – М., 2015
3. Милютин В. С. Источники питания и оборудование для электрической сварки плавлением: учебник для СПО.– М.: Академия, 2014
4. Овчинников В.В. Сварка и резка деталей из различных сталей, цветных металлов и их сплавов, чугунов в любых пространственных положениях: практикум: учеб. пособие для студ. учреждений сред. проф. образования/В.В. Овчинников. – М.: Издательский центр «Академия», 2014
5. Овчинников В.В. Технология и оборудование контактной сварки: Лабораторно-практические работы: учеб.пособие для студ. учреждений сред. проф. образования /В.В. Овчинников. 2-е изд., стер. – М.: Издательский центр «Академия», 2014
6. Овчинников В.В. Технология электросварочных и газосварочных работ: учебник для студ. учреждений сред. проф. образования /В.В. Овчинников. – 5-е изд., стер. – М.: Издательский центр «Академия», 2014.

Дополнительная литература:

1. Электрическая дуговая сварка: учеб. пособие для нач. проф. образования / В.С. Виноградов. – М.: Издательский центр «Академия», 2007
2. Покровский Б.С. Основы слесарного дела: учебник: Рекомендовано ФГУ «ФИРО». – 3-е изд., переработано.- 320 стр., пер. №7 бц.
3. Материалы и оборудование для сварки плавлением и термической резки: Чернышов Г.Г.: Учебное пособие: Рекомендовано ФГУ «ФИРО». – 224 с., пер. №7бц
4. Галушкина В.Н. Технология производства сварных конструкций: учебник: Рекомендовано ФГУ «ФИРО». – 192 с., пер. №7 бц.

Информационные ресурсы:

- www.svarka-reska.ruДата обращения [30.09.2019]
- www.svarka.netДата обращения [30.09.2019]
- <http://fcior.edu.ru>Дата обращения [30.09.2019]
- все о сварке. RuДата обращения [30.09.2019]
- Электронный журнал «Охрана труда в вопросах и ответах», <http://e.otruda.ru/>. Дата обращения [30.09.2019].
- Электронный журнал "Охрана труда и техника безопасности на промышленных предприятиях"<http://panor.ru/magazines/okhrana-truda-i-tekhnika-bezopasnosti-na-promyshlennykh-predpriyatiyakh.html>. Дата обращения [30.09.2019]
- Станки, современные технологии и инструмент для металлообработки-<http://www.stankoinform.ru/>.Дата обращения [30.09.2019]
- Библиотека машиностроителя <http://lib-bkm.ru/index/0-82>. Дата обращения [30.09.2019]

5. ФОНДЫ ОЦЕНОЧНЫХ СРЕДСТВ

5.1 Критерии оценки уровня и качества подготовки слушателей

«Отлично» - если слушатель глубоко и прочно усвоил весь программный материал в рамках указанных общих и профессиональных компетенций, знаний и умений. Исчерпывающе, последовательно, грамотно и логически стройно его излагает, тесно увязывает с условиями современного производства, не затрудняется с ответом при видоизменении задания, свободно справляется с задачами и практическими заданиями, правильно обосновывает принятые решения, умеет самостоятельно обобщать и излагать материал, не допуская ошибок.

«Хорошо» - если твердо слушатель знает программный материал, грамотно и по существу излагает его, не допускает существенных неточностей в ответе на вопрос, может правильно применять теоретические положения и владеет необходимыми умениями и навыками при выполнении практических заданий.

«Удовлетворительно» - если слушатель усвоил только основной материал, но не знает отдельных деталей, допускает неточности, недостаточно правильные формулировки, нарушает последовательность в изложении программного материала и испытывает затруднения в выполнении практических заданий.

«Неудовлетворительно» - если слушатель не знает значительной части программного материала, допускает существенные ошибки, с большими затруднениями выполняет практические задания, задачи.

5.2 Оценочные средства для промежуточной аттестации

Основы материаловедения

Вопросы для подготовки к зачету

1. Методы исследования строения металлов.
2. Понятие сплава. Виды сплавов и их характеристика.
3. Пластическая деформация и механические характеристики металлов.
4. Понятие термообработки. Основные параметры термообработки.
5. Дефекты термообработки и пути их устранения.
6. Химико-термическая обработка.
7. Понятие стали. Классификация и маркировка сталей.
8. Чугуны. Виды чугунов, свойства и маркировка.
9. Твердые сплавы: свойства, маркировка, область применения.
10. Режущая керамика: назначение, виды.
11. Сверхтвердые материалы.
12. Абразивные материалы: виды, маркировка, область применения.
13. Коррозия металлов и ее виды. Методы защиты от коррозии.
14. Медь и ее свойства.
15. Алюминий и его свойства.

16. Магний и его свойства. Магниевоы сплавы: виды, маркировка, область применения.
17. Титан и его свойства. Титановые сплавы: виды, маркировка, область применения.
18. Антифрикционные сплавы: виды, маркировка, область применения.

Основы черчения

Зачетная работа

1. Графическая часть.

1. Выполнить чертеж сварного соединения.
3. Простановка размеров в соответствии с требованиями ЕСКД.

2. Теоретическое задание – чтение чертежа.

1. Чтение основной надписи.
2. Характеристика изображений, представленных на чертеже.
3. Характеристика формы детали.
4. Виды соединений. Какие соединения относятся к разъемным?
5. Какие соединения относятся к неразъемным?
6. Какова структура обозначения швов сварных соединений?
7. В чем отличие изображений видимого и невидимого сварного шва?

3. Условия выполнения задания.

- 2.3.1. Задание выполняется в учебной аудитории.
- 2.3.2 Используемое оборудование: билет, интернет-ресурс, чертежные инструменты, справочные пособия.

4. Инструкция по выполнению задания

Задание выполняется в два этапа:

- выполнение графического задания,
- выполнение теоретического задания.

Время выполнения задания – максимальное время выполнения задания – 120 мин (теоретическое задание – 30 мин, практическое задание – 90 мин.)

5. Критерии оценки

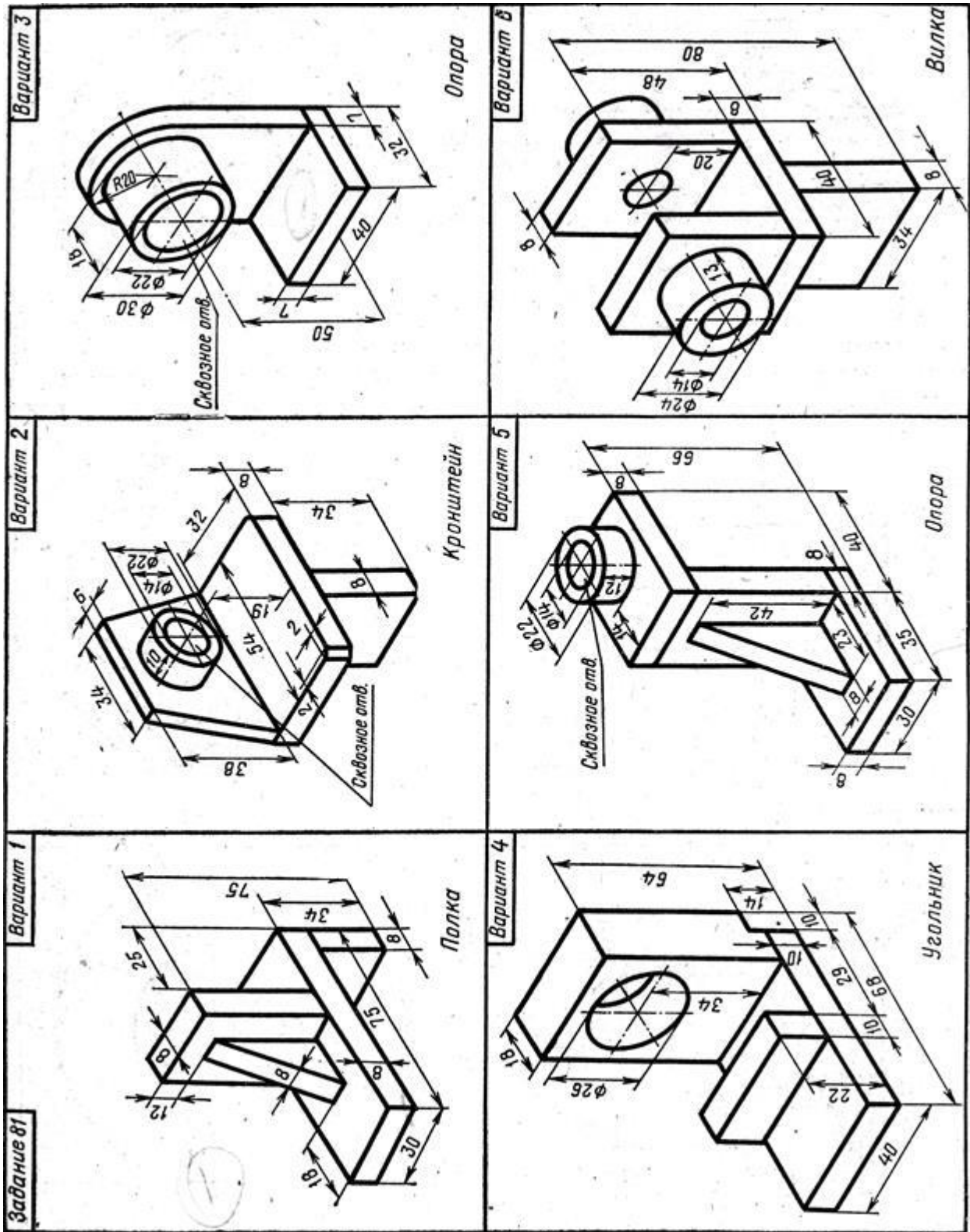
Оценка «5» ставится в случае правильного выполнения графического задания и полной характеристики машиностроительного чертежа.

Оценка «4» ставится, если графическое задание выполнено правильно, но не в полном объеме, правильно дана характеристика машиностроительного чертежа.

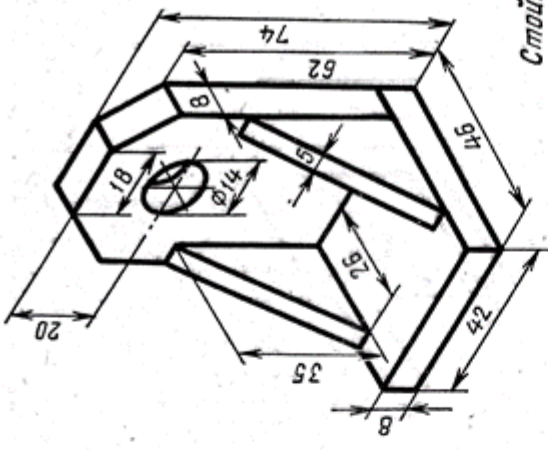
Оценка «3» ставится, если в графическом задании присутствуют ошибки, характеристика машиностроительного чертежа дана фрагментарно.

Оценка «2» ставится, если графическое задание не выполнено, не даны ответы на вспомогательные вопросы преподавателя.

Варианты индивидуальных заданий

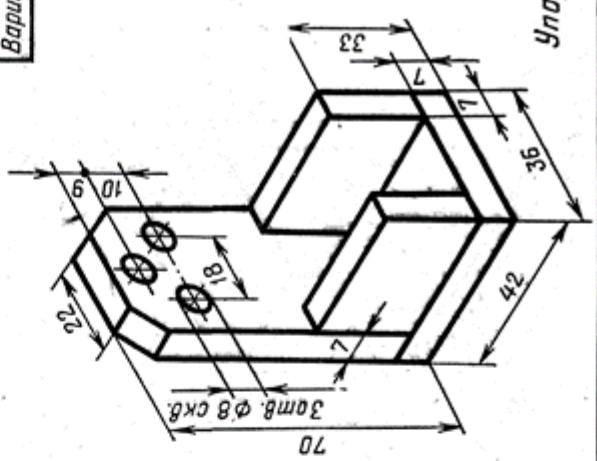


Вариант 9



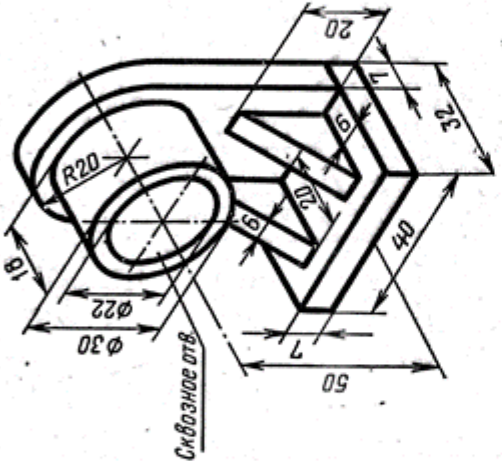
Стойка

Вариант 12



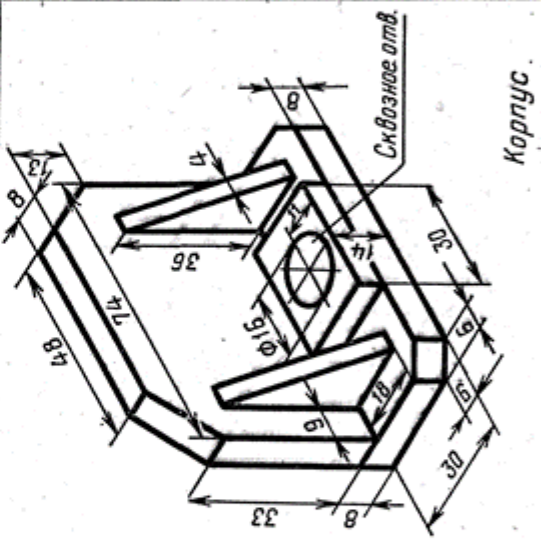
Упор

Вариант 8



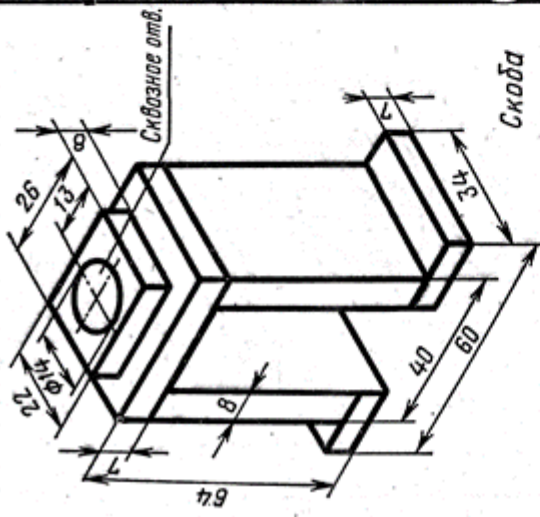
Опора

Вариант 11



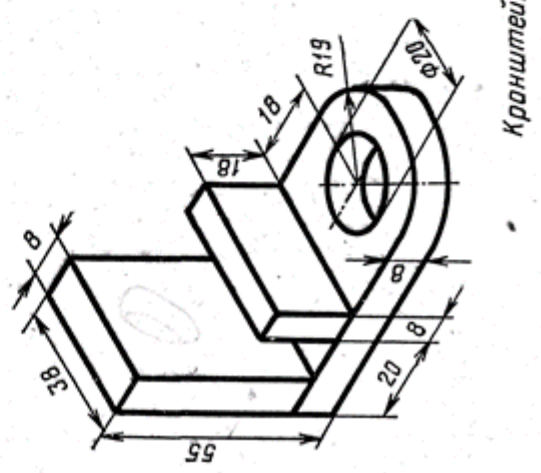
Корпус

Вариант 7

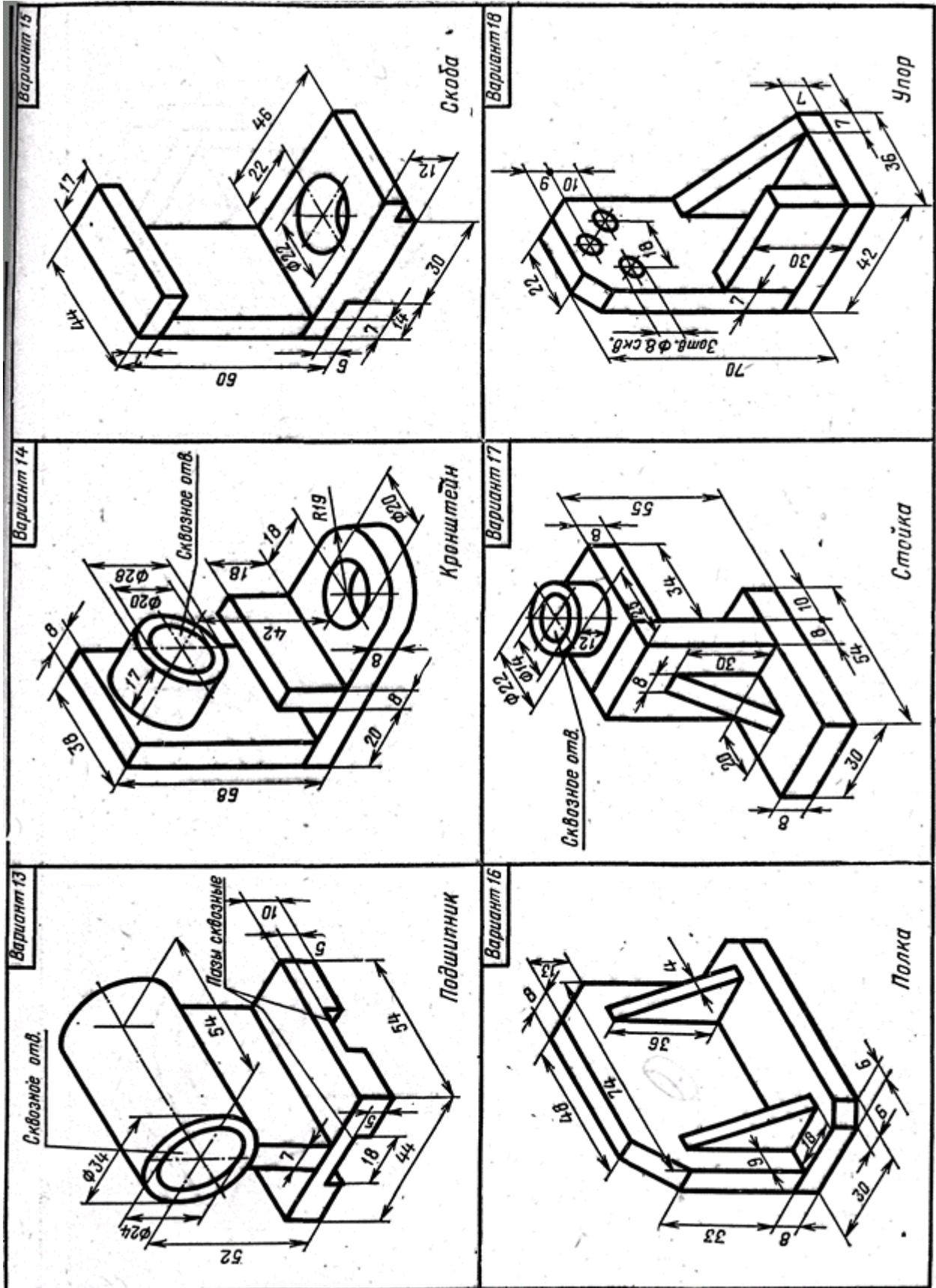


Скоба

Вариант 10



Кранштейн



Охрана труда

Вопросы для подготовки к зачету

1. Основные понятия и определения безопасности труда.
2. Классификация негативных факторов.
3. Влияние на человека опасных механических факторов и методы защиты от них.
4. Виброакустические колебания, их влияние на организм человека и нормирование.
5. Электромагнитные поля и излучения, их влияние на организм человека и нормирование.
6. Ионизирующие излучения, их влияние на организм человека и нормирование.
7. Электрический ток, его влияние на организм человека и нормирование.
8. Вредные вещества, их влияние на организм человека и нормирование.
9. Основные понятия и определения пожаровзрывоопасности.
10. Опасные факторы пожара. Категорирование помещений и зданий по степени взрывопожарной опасности.
11. Классификация герметичных систем, находящихся под давлением. Опасности, возникающие при нарушении герметичности.
12. Опасные и вредные факторы статического электричества.
13. Защита от вибрации.
14. Защита от шума, инфра- и ультразвука.
15. Защита от электромагнитных полей и излучений.
16. Защита от ионизирующих излучений.
17. Методы и средства обеспечения электробезопасности.
18. Вентиляция и кондиционирование воздуха.
19. Методы и средства очистки воздуха от вредных веществ.
20. Методы и средства очистки воды.
21. Средства индивидуальной защиты человека от химических и биологических негативных факторов.
22. Пожарная защита на производственных объектах.
23. Защита от статического электричества.
24. Обеспечение безопасности герметичных систем, работающих под давлением.
25. Терморегуляция организма человека. Нормирование параметров микроклимата. Методы обеспечения комфортных условий в помещении.
26. Характеристики освещения и световой среды. Виды освещения и его нормирование.
27. Расследование и учет несчастных случаев, профессиональных отравлений и заболеваний на производстве.
28. Управление охраной труда. Обобщенные показатели состояния охраны условий труда. Основные виды контроля охраны труда.
29. Правовые и нормативные основы охраны труда.
30. Экономические механизмы управления охраной труда.

**ПМ. 01 Профилактическое обслуживание и ремонт простых деталей, узлов
и механизмов**

Вопросы для подготовки к зачету

- 1) Допуск, система вала и отверстия, посадка, отклонение.
- 2) Обозначения на рабочих чертежах допусков размеров, форм и взаимного расположения поверхностей.
- 3) Шероховатость поверхностей.
- 4) Измерение и контроль линейных размеров простых деталей.
- 5) Виды, конструкции, назначение универсальных контрольно-измерительных инструментов.
- 6) Дефекты соединений с зазором
- 7) Дефекты соединений с натягом.
- 8) Виды брака простых соединений.
- 9) Виды дефектов простых сборочных единиц и изделий
- 10) Допустимые зазоры и отклонения.
- 11) Дефекты резьбовых соединений.
- 12) Дефекты клепаных соединений.
- 13) Дефекты клеевых соединений.
- 14) Понятие квалитет.
- 15) Порядок оформления документации на принятые и забракованные простые детали

Оценочные средства для текущего контроля

Основы материаловедения

ТЕСТОВЫЙ КОНТРОЛЬ ЗНАНИЙ

по теме: «**Основные механические свойства обрабатываемых материалов**»

Инструкция по выполнению теста:

Каждое тестовое задание варианта имеет определенный порядковый номер, из которых - один верный и три неверных ответа.

За каждый правильный ответ теста слушатель получает 1 балл. С учётом того, что в данном тесте 5 вопросов, максимальная оценка

«отлично» - за пять правильных ответов,

«хорошо»- за четыре правильных ответа,

«удовлетворительно»- за три правильных ответа,

«неудовлетворительно»- за два и менее правильных ответов.

Время, которое отводится на выполнение данного теста-3 минуты.

Вариант 1:

1. Что не относится к дефектам термообработки?
 - а) трещины
 - б) пережог
 - в) коробление
 - г) дробление
2. Какого вида отпуска не существует?
 - а) высокий
 - б) низкий
 - в) длительный
 - г) средний
3. В мартенсит превращается только:
 - а) перлит
 - б) сорбит
 - в) аустенит
 - г) цементит
4. Применяются ли детали в свежезакаленном состоянии?
 - а) нет, т. к. они очень твердые и хрупкие
 - б) да, т. к. они очень твердые
 - в) нет верного ответа
 - г) нет, т. к. они очень гибкие и пластичные
5. Обработка холодом применяется для:
 - а) удаления остаточного цементита
 - б) удаления остаточного аустенита
 - в) удаления остаточного сорбита
 - г) удаления остаточного перлита

ТЕСТОВЫЙ КОНТРОЛЬ ЗНАНИЙ

по теме: «Наименование, маркировка и правила применения сталей и чугунов»

Инструкция по выполнению теста:

Каждое тестовое задание варианта имеет определенный порядковый номер, из которых -один верный и три неверных ответа.

В каждом варианте теста 20 вопросов. Оценка результата знания В процентном соотношении оценки (по пятибалльной системе) выставляется в следующих диапазонах:

«отлично» - 85%-100% правильных ответов,

«хорошо»- 65%-85% правильных ответов,

«удовлетворительно»- 50%-65% правильных ответов,

«неудовлетворительно»- менее 50% правильных ответов.

Время, которое отводится на выполнение данного теста-10 минут.

Вариант 1:

1. Какая из приведенных марок сталей является нержавеющей?
 - а) 12Х2МФБ
 - б) 15ХМ
 - в) Х18Н12Т

- г) 12МХ
2. ... - это химическое соединение "карбид железа".
- а) аустенит
 - б) цементит
 - в) графит
 - г) феррит
3. Основным легирующим элементов быстрорежущих сталей является
- а) кремний
 - б) вольфрам
 - в) никель
 - г) свинец
4. какие материалы предназначены для шлифования и полирования разнообразных материалов
- а) абразивные
 - б) антифрикционный
 - в) коррозионостойкие
 - г) жаропрочные
5. Мельхиор - это сплав на основе
- а) меди и никеля
 - б) хрома и никеля
 - в) меди и хрома
 - г) хрома и вольфрама
6. Добавление какого элемента способствует увеличению прочности, ударной вязкости, жаропрочности и режущих свойств инструментов?
- а) медь
 - б) кремния
 - в) кобальт
 - г) вольфрама
7. Сталь У7 является
- а) углеродистой инструментальной
 - б) легированной конструкционной
 - в) легированной инструментальной
 - г) углеродистой конструкционной
8. Продукты полной или частичной кристаллизации стекол с очень мелкими и достаточно равномерно распределенными по объему материала кристаллами друг с другом аморфными или соединениями тонкими прослойками плавленого стекла, называются
- а) бронзы
 - б) фторопласты
 - в) ситаллы
 - г) твердые сплавы
9. Какой из элементов является вредной примесью в сталях?
- а) сера
 - б) молибден
 - в) кобальт
 - г) ниобий

10. Сплавы меди, в которых основным легирующим компонентом является любой металл, кроме цинка, называются
- а) силумины
 - б) дюралюмины
 - в) бронзы
 - г) латуни
11. В стали 2Х13 содержится углерода
- а) 13%
 - б) 0.2%
 - в) 2%
 - г) 0,02%
12. От чего в первую очередь зависит жаропрочность?
- а) от присутствия ингибиторов
 - б) от температуры кипения металла
 - в) от присутствия катализаторов
 - г) от температуры плавления металла
13. Какой металл с повышением температуры способен к самовоспламенению?
- а) медь
 - б) магний
 - в) титан
 - г) железо
14. Какой материал относится к абразивным?
- а) оловянная бронза
 - б) винипласт
 - в) полиэтилен
 - г) алмаз
15. У какого материала с увеличением температуры твердость увеличивается?
- а) магниевые сплавы
 - б) латунь
 - в) сталь
 - г) графит
16. Существование одного металла в различных кристаллических формах при различных температурах, называется
- а) коагуляция
 - б) анизотропия
 - в) кристаллизация
 - г) полиморфизм
17. Коррозия металлов- это:
- а) взаимодействие металлов друг с другом
 - б) образование новых металлов и сплавов
 - в) разрушение металлов и сплавов вследствие химического или электрохимического взаимодействия их с внешней средой
 - г) способность металлов взаимодействовать с окислителями
18. Железоуглеродистый сплав с содержанием углерода до 2,14% называется
- а) сталь

- б) чугун
 - в) дюраль
 - г) латунь
19. Сплав меди с цинком называется
- а) дюраль
 - б) бронза
 - в) латунь
 - г) сталь
20. Сплав БСт.3 называется
- а) сталь углеродистая конструкционная обыкновенного качества
 - б) сталь углеродистая инструментальная
 - в) сталь легированная инструментальная
 - г) сталь легированная конструкционная обыкновенного качества

Охрана труда

Типовое тестирование

1. В разделе «Общие требования охраны труда» инструкции по охране труда для работника организации отражаются:
 - а) указания по безопасному содержанию рабочего места;
 - б) перечень спецодежды, специальной обуви и других средств индивидуальной защиты, выдаваемых работникам в соответствии с установленными правилами и нормами;
 - в) перечень возможных аварийных ситуаций и причины их вызывающие.
2. Когда работодатель обязан отстранить от работы работника?
 - а) работник не прошел обучение и проверку знаний по охране труда;
 - б) нарушение работником требований охраны труда, если нарушение создавало угрозу наступления тяжелых последствий;
 - в) однократное грубое нарушение трудовых обязанностей;
 - г) во всех случаях.
3. О чем работник обязан немедленно известить своего руководителя?
 - а) о любой ситуации угрожающей жизни и здоровью людей;
 - б) о каждом несчастном случае, происшедшем на производстве;
 - в) об ухудшении состояния своего здоровья;
 - г) о всем перечисленном.
4. В каких случаях пострадавшего можно переносить и перевозить только «сидя или полусидя»?
 - а) при проникающих ранениях грудной клетки.
 - б) при ранении шеи.
 - в) в случаях, указанных в ответах «а» и «б»
5. Как накладываются повязки на раны при проникающих ранениях живота?
 - а) аккуратно вправить выпавшие органы.
 - б) прикрыть содержимое раны чистой салфеткой, полностью прикрывающую края раны, и прикрепить ее пластырем. Приподнять ноги пострадавшему и расстегнуть

поясной ремень.

в) в соответствии с ответами «а» и «б».

6. Допускается ли применение труда беременных женщин на работах, связанных с компьютером?
 - а) женщина, со времени установления беременности должна переводиться на работы, не связанные с использованием ПЭВМ, или для них должно ограничиваться время работы с персональными машинами (не более 3 ч за рабочую смену) при условии соблюдения гигиенических требований, установленных санитарными правилами;
 - б) не допускается;
 - в) санитарными правилами и нормами этот вопрос не предусмотрен.
7. Как рекомендуется организовывать работу на компьютере для предупреждения преждевременной утомляемости?
 - а) организовывать рабочую смену с чередованием работы на компьютере и без него. Продолжительность непрерывной работы с ВДТ без регламентированного перерыва не должна превышать 2 ч.
 - б) В случаях, когда характер требует постоянного взаимодействия с видеодисплейным терминалом (набор текста или ввод данных и т.п.), при невозможности периодического переключения на другие виды трудовой деятельности рекомендуется организовывать перерывы на 10-15 мин через каждые 45-60 мин работы.
 - в) в соответствии с ответами «а» и «б»
8. Кто и в какие сроки проводит первичный инструктаж на рабочем месте?
 - а) непосредственный руководитель работ, прошедший в установленном порядке обучение и проверку знаний по охране труда, проводит инструктаж работникам до начала их самостоятельной работы;
 - б) специалист по охране труда проводит инструктаж до начала самостоятельной деятельности работника;
 - в) Лицо, назначенное распоряжением работодателя, проводит инструктаж в течение месяца после приема работника в организацию.
9. Всегда ли следует работнику использовать средства индивидуальной защиты (СИЗ), выданные ему в соответствии с инструкцией по охране труда для выполнения работ?
 - а) работник обязан выполнять требования охраны труда, установленные инструкциями по охране труда и правильно применять СИЗ.
 - б) работник вправе отказаться от применения СИЗ, которые снижают производительность труда.
 - в) работник имеет право отказаться от применения СИЗ, о чем он должен в письменной форме сообщить руководителю работ.
10. Нужно ли знакомить работника с приказом о приеме на работу?
 - а) нужно
 - б) не нужно
 - в) на усмотрение администрации
 - г) по требованию работника

11. Когда в организации создают службу охраны труда?
- а) в организациях численностью 100 работников
 - б) численность работников которого превышает 50 человек, создается служба ОТ или вводится должность специалиста по ОТ
 - в) по усмотрению администрации
12. На каких условиях работодатель имеет право перевести работника на другую работу в той же организации для замещения отсутствующего работника?
- а) с письменного согласия работника, независимо от квалификации работ
 - б) на срок от одного месяца в течении календарного года с оплатой труда по выполняемой работе, но не ниже среднего заработка по прежней работе, и при отсутствии противопоказаний по состоянию здоровья.
 - в) ответы «а» и «б»
13. Какие организационные мероприятия следует выполнять для обеспечения безопасности работ с приставных лестниц и стремянок?
- а) каждая лестница и стремянка должна быть на учете, иметь порядковый номер и табличку с указанием её принадлежности и даты очередного испытания.
 - б) исправность лестниц и стремянок проверяется не реже одного раза в месяц с записью в журнале.
 - в) в соответствии с ответами «а» и «б»
14. Какие категории пользователей персональными электронно-вычислительными машинами (ПЭВМ) проходят обязательные при приеме на работу и периодические медицинские осмотры?
- а) все категории пользователей.
 - б) Работающие с ПЭВМ, в т.ч. компьютером, более 50% рабочего времени – профессионально связанные с эксплуатацией ПЭВМ.
 - в) Операторы. Программисты, инженеры и техники ПЭВМ.
15. Что такое гигиенические критерии, где и для чего они используются?
- а) Показатели, позволяющие оценить степень отклонений параметров производственной среды и трудового процесса от действующих гигиенических нормативов.
 - б) ориентировочные показатели оценки состояния условий труда.
 - в) заранее обусловленные нормативные величины.
16. Что такое вредный производственный фактор?
- а) Фактор среды и трудового процесса, воздействие которого на работника при определенных условиях (интенсивность, длительность и т.д.) может вызвать профессиональное заболевание или привести к нарушению здоровья потомства.
 - б) Факторы производственной среды, затрудняющие выполнение возложенных функций.
 - в) Внешнее воздействие, не позволяющее выполнять установленное задание.
17. Каким образом связаны между собой безопасность труда и профессиональный отбор персонала?
- а) это два составляющих элемента одной и той же проблемной ситуации. Если их не учитывать, то вероятность аварии, инцидента или травмы возрастет.
 - б) Они между собой никак не связаны.

- в) профессиональный отбор персонала позволяет подобрать человека на рабочее место, которое полностью соответствует его личностным качествам.
18. Сколько процентов вины застрахованного может быть установлено комиссией при расследовании несчастного случая?
- а) 25 %
 - б) 50 %
 - в) 100 %
 - г) любое значение из названных
19. Какая работа считается работа в ночное время и как она оплачивается?
- а) Работа с 22.00 до 06. 00 оплачивается в повышенном размере, конкретные размеры устанавливаются работодателем с учетом мнения трудового коллектива, трудовым договором.
 - б) работа с 22.00 до 06. 00 оплачивается в двойном размере
 - в) работа с 00.00 до 08.00 оплачивается в полуторном размере.
20. Какие из перечисленных положений являются существенными условиями трудового договора?
- а) Фамилия. Имя, отчество работника и наименование работодателя
 - б) место работы, должность, трудовые функции, режим труда и отдыха
 - в) условия об испытании
 - г) все перечисленные в ответах «а» – «в»
21. Вносятся ли сведения о дисциплинарных взысканиях в трудовую книжку?
- а) Да, все дисциплинарные взыскания вносятся
 - б) Нет, не вносятся, за исключением случаев, когда дисциплинарным взысканием является увольнение
 - в) Вопрос решается администрацией организации.
22. За проступок, какой давности может применяться дисциплинарное взыскание?
- а) Не позднее 1 месяца со дня обнаружения проступка
 - б) Не позднее 6 месяцев со дня совершения проступка
 - в) в сроки, указанные в ответах «а» и «б»
23. Что входит в обязанности работника в области охраны труда?
- а) Обеспечить хранение выданной ему спецодежды
 - б) соблюдать режим труда и отдыха
 - в) известить своего непосредственного руководителя о несчастном случае на производстве
 - г) принять меры по предотвращению развития аварийной ситуации на рабочем месте
24. Срок расследования несчастного случая по заявлению пострадавшего
- а) 3 дня
 - б) 15 дней
 - в) месяц
 - г) 45 дней
25. Срок хранения материалов расследования несчастных случаев у работодателя
- а) 10 лет
 - б) 25 лет

- в) 45 лет
г) 75 лет
26. При отказе работника от выполнения работ в случае возникновения опасности для его жизни работодатель обязан:
- предоставить работу по другой специальности
 - предоставить работнику отгул до устранения опасности
 - оплатить время простоя до устранения опасности
 - потребовать от работника выполнения трудовых обязанностей
27. Расторжение трудового договора по инициативе работодателя допускается:
- в период длительной временной нетрудоспособности работника
 - в период пребывания работника в отпуске
 - при нарушении работником правил охраны труда, что создало угрозу несчастного случая на производстве
 - во всех вариантах
28. Какой день объявлен Всемирным днем охраны труда и здоровья?
- Международная организация труда (МОТ) объявила, начиная с 2003 г., Всемирный день охраны труда и здоровья, но точная дата не установлена
 - 28 апреля
 - 1 мая
29. На кого возлагаются обязанности по обеспечению безопасных условий труда в организации?
- на работодателя
 - на службу охраны труда
 - на руководителей подразделений и работодателя
30. Как часто осуществляется проверка знаний по охране труда руководителей и специалистов организаций?
- При поступлении на работу, далее – ежегодно
 - При поступлении на работу в течении первого месяца, далее – не реже 1 раза в 3 года. Внеочередная проверка знаний проводится при внесении изменений в действующее законодательство и иные нормативные правовые акты, содержащие требования охраны труда, при изменении технологии, по требованию надзорных органов и т. д.
 - не реже 1 раза в 5 лет. Внеочередная проверка – в соответствии с ответом» «б»

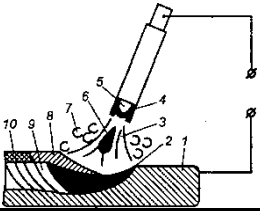
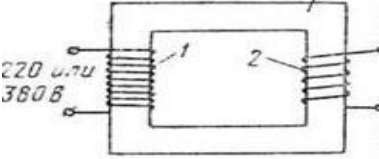
УД Подготовка, сборка, сварка и зачистка после сварки сварных швов элементов конструкции (изделий, узлов, деталей)

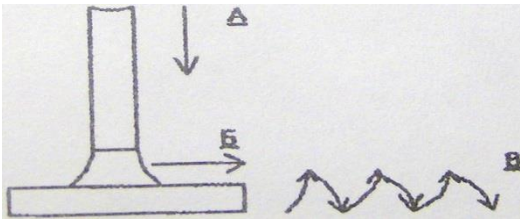
Типовое задание по УД Подготовка, сборка, сварка и зачистка после сварки сварных швов элементов конструкции (изделий, узлов, деталей)

Тест 1

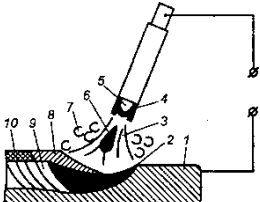
Вариант 1

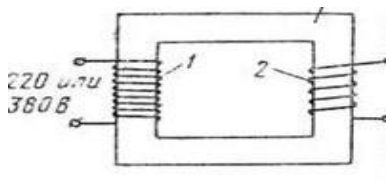
№ п/п	Вопросы	Эталон ответа	Кол-во элементов Р=
1	Что означают буквы Б4 на этикетке электродной	Б- основное	4

	тары Э-11ГЗ – ОЗН-300у – 5,0 НД1 ГОСТ 10051-75 Е 300/32 – 1 Б40	покрытие 4- сварка в нижнем положении	
2	Сварочный пост - _____ сварщика оборудованное всем необходимым для сварочных работ.	рабочее место	2
3	Рассчитайте величину сварочного тока, если $d_{эл}=3$ мм, $K=30$ А/мм	90 А	2
4	Определите по чертежу условные обозначения 1- ? 3 - ? 	1 – основной металл 3 - дуга	2
5	По чертежу определите основные части трансформатора 3 	1-первичная обмотка 2-вторичная обмотка	2
6	Трансформатор - это источник питания _____ тока.	переменного	1
7	Сварщик выбирает следующие параметры сварки: диаметр электрода, _____ .	сварочный ток	2
8	Найдите лишнее в данной цепочке: А)Э60А б)Э38 в)МР-5 г)Э50 д)Э150	в	1
9	Напишите формулу Хренова для определения величины сварочного тока.	$I=(20+6d)d$	5
10	Режимом сварки называются _____, определяющие нормальное протекание процесса _____ .	параметры сварки	2
11	Какой тип электрода соответствует стали, если $\sigma_B=460$ МПа. а) Э46А б) Э50А в)Э42 г) Э150	а	1
12	Многослойная сварка выполняется _____ и каскадом.	горкой	1

13	Назовите длину короткой и длинной сварочной дуги.	2-4 мм более 6 мм	2
14	Для защиты органов дыхания от вредного воздействия аэрозолей на рабочем месте сварщика должна быть вытяжная _____.	вентиляция	1
15	Укажите буквой движение электродом вдоль осей валика и электрода. 	Б А	2
		итого	Р=30

Вариант 2

№ п/п	Вопросы	Эталон ответа	Кол-во элементов Р=
1	Что означают буквы 40 на этикетке электродной тары <u>Э-11ГЗ – ОЗН-300у – 5,0 НД1 ГОСТ 10051-75</u> Е 300/32 – 1 – Б40	4- сварка в нижнем положении 0-ток обратной полярности	4
2	Рабочее место сварщика оборудованное всем необходимым для сварочных работ называется _____.	сварочным постом	2
3	Рассчитайте величину сварочного тока, если $d_{эл}=2$ мм, $K=30$ А/мм	60 А	2
4	Определите по чертежу условные обозначения под номерами 2 - ? 5 - ? 	2 – сварочная ванна 5 – электрод	2

5	По чертежу определите основные части трансформатора 3 	1-первичная обмотка 3-сердечник (магнитопровод)	2
6	Выпрямитель - это источник питания _____ тока.	постоянного тока	1
7	Сварщик выбирает следующие параметры сварки: сварочный ток, _____.	диаметр электрода	2
8	Найдите пятого лишнего в данной цепочке: А)Э60А б)Э38 в)МР-5 г)Э50 д)Э46	в	1
9	Напишите формулу Хренова для определения величины сварочного тока.	$I=(20+6d)d$	5
10	Параметры, определяющие нормальное протекание процесса сварки называются _____.	режимом сварки	2
11	Какой тип электрода соответствует стали, если $\sigma_B=420\text{МПа}$. а) Э46А б) Э50А в)Э42 г) Э150	в	1
12	Многослойная сварка выполняется горкой и _____.	каскадом	1
13	Назовите дуги длиной 4-6мм., 2-4мм	нормальная короткая	2
14	В каком режиме работают источники питания сварочной дуги?	короткого замыкания	2
15	Как называется электрическое соединение с землей корпуса источника тока?	заземление	1
		итого	Р=30

Тест.2

Каждый вопрос имеет один или несколько правильных ответов. Выберите верный ответ.

1. Цель подготовки (зачистки) кромок под сварку:

- а)получение характерного металлического блеска;
- б)получение качественного сварного шва;
- в)получение заданных геометрических размеров кромки.

2. Подготовка (зачистка) кромок под сварку включает:

- а) удаление различных включений и дефектов до появления характерного металлического блеска;
- б) установку и закрепление деталей для выполнения сварки;
- в) химическую обработку поверхности пластин.

3. Зачистка кромок под сварку производится:

- а) с одной стороны шириной 20 мм;
- б) только по торцу и скосу кромки;
- в) с двух сторон шириной 20 мм, по торцу и скосу кромки.

4. Подготовка кромок под сварку вручную производится с помощью:

- а) наждачной бумаги;
- б) шлифовальной машины;
- в) химической обработкой поверхности кромки.

5. Химическая обработка кромок под сварку включает:

- а) удаление влаги с поверхности кромки с помощью обтирочного материала;
- б) удаление масляных пятен с помощью обтирочного материала, смоченного в ацетоне;
- в) удаление загрязнения с помощью обтирочного материала, смоченного в уайт-спирте.

6. Подготовка кромок под сварку механизированным способом включает:

- а) удаление различных включений и дефектов с помощью шлифовальной машины с круглой шлифовальной металлической щеткой;
- б) удаление различных включений и дефектов с помощью наждачной бумаги и напильника;
- в) удаление различных включений и дефектов с помощью шлифовальной машины со шлифовальным кругом;

7. Удалить заусенцы с поверхности кромки можно с помощью:

- а) металлической щетки;
- б) напильника;
- в) наждачной бумаги.

8. Подготовка кромок под сварку с помощью шлифовальной машины со шлифовальным кругом производится:

- а) периферией круга возвратно-поступательными движениями до металлического блеска;
- б) периферией круга поступательными движениями до металлического блеска;
- в) угловой гранью круга возвратно-поступательными движениями до металлического блеска.

9. Подготовка кромок под сварку механизированным способом производится с помощью:

- а) наждачной бумаги;
- б) шлифовальной машины;
- в) химической обработкой поверхности кромки.

10. Напильники:

- а) должны быть снабжены ручками с металлическими кольцами;
- б) могут иметь сколотые места на рукоятке;
- в) должны быть прочно закреплены в рукоятках.

Эталон ответа:

вопрос12345 6 78910

ответ баваб, ва, ббааа, в

Критерии оценок тестирования:

Оценка «отлично» 9-10 правильных ответов или 90-100% из 10 предложенных вопросов;

Оценка «хорошо» 7-8 правильных ответов или 70-89% из 10 предложенных вопросов;

Оценка «удовлетворительно» 5-6 правильных ответов или 50-69% из 10 предложенных вопросов;

Оценка «неудовлетворительно» 0-4 правильных ответов или 0-49% из 10 предложенных вопросов.

Тест 3

1. Вставить пропущенные слова:

Сваркой называется получение неразъёмного соединения посредством установления межатомных связей между соединяемыми частями при их местном или общем нагреве, или пластическом деформировании, или совместном действии того и другого.

2. Выбрать правильный ответ:

Выбор силы сварочного тока зависит от:

- марки стали и положения сварки в пространстве
- толщины металла, диаметра электрода, марки стали и положения в пространстве
- диаметра электрода, марки стали детали и положения сварки в пространстве +

3. Выбрать правильный ответ:

Соединение, при котором свариваемые детали лежат под углом друг к другу и соприкасаются торцами, называется:

- угловым
- стыковым
- тавровым –нахлесточным +

4. Установить правильную последовательность подготовительных операций перед сваркой:

- прокалка электродов **1**
- зачистка поверхности деталей от влаги и грязи **3**
- разделка кромок **2**
- подключение сварочного аппарата **4**
- сборка под сварку –контроль качества сборки **5**

5. Выбрать правильные ответы:

К основным параметрам режима сварки относятся:

- сила тока +
- катет шва
- диаметр электрода +
- притупление кромок
- скорость сварки +
- положение в пространстве +
- напряжение на дуге

6. Вставить пропущенное слово:

Виды сварки, которые производятся давлением с использованием тепловой энергии общего или местного характера, относятся к термомеханическому классу.

7. Установить соответствие между классом сварки и видом сварки:

1. Термический 3,6,8	1.Кузнечная сварка
2. Термомеханический 2,7	2.Сварка взрывом
3. Механический 1,4,5	3.Автоматическая сварка под флюсом
	4.Контактная сварка
	5.Сварка трением
	6.Ручная дуговая сварка
	7.Холодная сварка
	8.Газовая сварка
	Полуавтоматическая сварка в среде защитного газа

8. Выбрать правильный ответ:

Зона термического влияния – это:

- участок основного металла, подвергшийся расплавлению
- участок основного металла, не подвергшийся расплавлению, структура которого изменяется +
- участок основного металла, не подвергшийся расплавлению, структура которого не меняется

9. Выбрать правильный ответ:

Горячие трещины в металле шва возникают из-за:

- повышенного содержания фтора
- повышенного содержания водорода
- повышенного содержания серы +

10. Выбрать правильный ответ:

Покрытые электроды предназначены для:

- ручной дуговой сварки +
- сварки в защитных газах
- сварки под флюсом

11. Выбрать правильный ответ:

Обратный провод используется для соединения подключения:

- электрода к источнику питания
- изделия к источнику питания +
- электрода к изделию с источником питания

17. Выбрать правильный ответ:

Обратноступенчатый шов выполняется следующим образом:

- от центра (середины) детали к краям участками (ступенями), длина которых равна длине при полном использовании одного электрода +
- длину шва разбивают на ступени и сварка каждой ступени производится в направлении, обратном общему направлению сварки

20. Выбрать правильный ответ:

Сварочная электрическая дуга представляет собой:

- столб газа, находящего в состоянии плазмы +
- струю расплавленного металла

– столб паров материала электродной проволоки

21. *Выбрать правильный ответ:*

Причиной возникновения деформаций при сварке является:

- неравномерный нагрев и охлаждение свариваемой детали +
- нерациональная сборка детали под сварку
- неправильно выбранная марка электрода

22. *Выбрать правильный ответ:*

Металлургические процессы, протекаемые в сварочной ванне при сварке покрытыми электродами, называются:

- окисление
- раскисление –легирование +
- все варианты ответов

28 *Выбрать правильный ответ:*

Водород образует в металле шва при сварке:

- Поры +
- непровары
- кратеры

29. *Выбрать правильный ответ:*

ВД–306 обозначает:

- выпрямитель диодный, напряжение 306в +
- выпрямитель для РДС, номинальный сварочный ток 300А
- возбудитель дуги, сила тока 306А

42. *Установить правильную последовательность сварочного процесса:*

- зажигание дуги; 3
- перемещение электрода; удержание дуги; подготовка кромок; отбитие шлака; 2
- сборка изделия. 1

43. *Установить соответствие между видами покрытий и их обозначениями:*

1) рутиловое Р	2) кислое А	3) основное Б	4) целлюлозное Ц	А	Б	Ц	Р
----------------	-------------	---------------	------------------	---	---	---	---

44. *Вставить пропущенное слово:*

Электроды с тонким покрытием обозначают буквой М

45. *Выбрать правильный ответ:*

Высота прихватки равна:

- 1/8 – 1/9 сечения полного шва.
- 1/3 толщины металла +
- 1/4 – 1/5 сечения полного шва

59. *Выбрать правильный ответ:*

1. *Вставить пропущенные слова:*

Сваркой называется получение неразъёмного соединения посредством установления межатомных связей между соединяемыми частями при их местном или общем нагреве, или пластическом деформировании, или совместном действии того и другого.

2. *Выбрать правильный ответ:*

Выбор силы сварочного тока зависит от:

- марки стали и положения сварки в пространстве
- толщины металла, диаметра электрода, марки стали и положения в пространстве

– диаметра электрода, марки стали детали и положения сварки в пространстве +

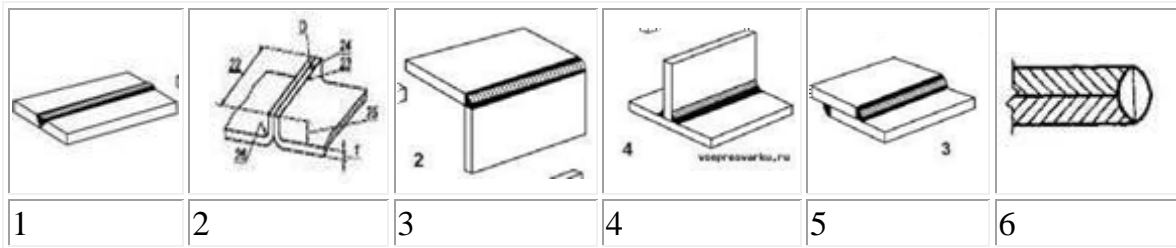
3. *Выбрать правильный ответ:*

– обработку деформированного соединения

– предварительный изгиб детали перед сваркой на определенную величину в обратную сторону по сравнению с изгибом, вызываемым сваркой

– жесткое закрепление детали перед сваркой и нахождение ее в таком виде до полного охлаждения после сварки +

18. *Установить соответствие между изображением типа сварных соединений и их названием:*



– тавровое 4

– стыковое 1

– угловое 3

– нахлесточное 5

– стыковое с отбортовкой кромок 2

– торцевое 6

19. *Выбрать правильный ответ:*

Обратноступенчатый шов выполняется следующим образом:

– от центра (середины) детали к краям

участками (ступенями), длина которых равна длине при полном использовании одного электрода +

– длину шва разбивают на ступени и сварка каждой ступени производится в направлении, обратном общему направлению сварки

20. *Выбрать правильный ответ:*

Сварочная электрическая дуга представляет собой:

– столб газа, находящего в состоянии плазмы +

– струю расплавленного металла

– столб паров материала электродной проволоки

21. *Выбрать правильный ответ:*

Причиной возникновения деформаций при сварке является:

– неравномерный нагрев и охлаждение свариваемой детали +

– нерациональная сборка детали под сварку

– неправильно выбранная марка электрода

22. *Выбрать правильный ответ:*

В дополнительные показатели режима сварки не входит:

– угол наклона электрода

– тип и марка электрода +

– скорость сварки

23. *Выбрать правильный ответ:*

Статическая вольт-амперная характеристика сварочной дуги - это:

- графическая зависимость силы тока сварочной дуги от ее сопротивления
 - графическая зависимость сопротивления сварочной дуги от силы тока источника питания
 - графическая зависимость напряжения сварочной дуги от силы сварочного тока +
24. Установить правильную последовательность технологической подготовки к сварке изделия

изучить чертеж или эскиз детали 2

- подобрать режим сварки 5
- определить вид соединения 3
- выбрать тип и марку электродов 4
- изучить технологический процесс сварки 1

25. Выбрать правильный ответ:

Ионизация столба сварочной дуги необходима для:

- усиления переноса металла через дугу
- стабилизации горения дуги +
- возникновения капельного переноса металла

26. Обозначить элементы геометрической формы подготовки кромок под сварку:

α	Зазор между стыкуемыми кромками
S	Угол разделки
L	Притупление кромок
б	Длина скоса листа
а	Смещение кромок относительно друг друга

27. Выбрать правильный ответ:

- окисление
- раскисление –легирование +
- все варианты ответов

28. Выбрать правильный ответ:

Водород образует в металле шва при сварке:

- Поры +
- непровары
- кратеры

29. Выбрать правильный ответ:

Основной вид переноса металла при ручной дуговой сварке покрытым электродом, называется:

- мелкокапельный +
- крупнокапельный
- струйный

30. Выбрать правильный ответ:

Правильной подготовкой стыка изделий толщиной более 15 мм является:

- V-образная разделка кромок
- без разделки кромок +
- X-образная разделка кромок

31. Выбрать правильный ответ:

Е43 1-РБ21 – это знаменатель полного обозначения электрода марки АНО-4. Цифра 2 в обозначении допустимых пространственных положений сварки обозначает:

- для сварки во всех пространственных положениях, кроме вертикального сверху вниз
- для сварки нижнего, горизонтального и вертикального снизу вверх +
- во всех пространственных положениях

32. Выбрать правильный ответ:

Катет шва наиболее точно можно измерить с помощью:

- металлической линейки угольника штангенциркуля универсального шаблона сварщика +

33. Выбрать правильный ответ:

Расшифровать тип электрода Э46А, где Э - электрод, 46 - это:

- предел текучести, легированный азотом
- предел текучести, уменьшенное содержание серы и фосфора
- временное сопротивление разрыву в сотых долях +

34. Выбрать правильный ответ:

Непосредственно к сварному шву прилегает участок:

- перегрева
- неполного расплавления
- нормализации +

35. Выбрать правильный ответ:

В зависимости от повышения легирования стали ее свариваемость:

- улучшается
- ухудшается +
- остается без изменений

36. Выбрать правильный ответ:

Однопостовые выпрямители имеют маркировку:

- ВД 306
- ТД АДД
- ТДМ +

37. Выбрать правильный ответ:

Сила сварочного тока в балластном реостате РБ-201 регулируется:

плавно ступенчато, ступень – 15А ступенчато, ступень – 10 А +

38. Выбрать правильный ответ:

Напряжение холостого хода источника питания – это:

- напряжение на выходных клеммах при разомкнутой сварочной цепи
- напряжение на выходных клеммах при горении сварочной дуги +
- напряжение сети, к которой подключен источник питания

39. Выбрать правильный ответ:

Сварочный выпрямитель относится к:

- оборудованию для сварки
- сварочной оснастке – приспособлениям для сварки

40. *Выбрать правильный ответ:*

Плавное регулирование силы тока в сварочном трансформаторе осуществляется:

- путем изменения расстояния между обмотками +
- путем изменения соединений между катушками обмоток
- не регулируется

41. *Выбрать правильный ответ:*

ВД–306 обозначает:

- выпрямитель диодный, напряжение 306в +
- выпрямитель для РДС, номинальный сварочный ток 300А
- возбудитель дуги, сила тока 306А

42. *Установить правильную последовательность сварочного процесса:*

- зажигание дуги; 3
- перемещение электрода; удержание дуги; подготовка кромок; отбитие шлака; 2
- сборка изделия. 1

43. *Установить соответствие между видами покрытий и их обозначениями:*

1) рутиловое Р	2) кислое А	3) основное Б	4) целлюлозное Ц	А	Б	Ц	Р
----------------	-------------	---------------	------------------	---	---	---	---

44. *Вставить пропущенное слово:*

Электроды с тонким покрытием обозначают буквой М

45. *Выбрать правильный ответ:*

С повышением содержания углерода в железоуглеродистых сплавах:

- увеличивается твердость +
- увеличивается пластичность –увеличивается ударная вязкость

46. *Выбрать правильный ответ:*

Высота сварочной кабины сварочного поста должна иметь высоту не менее:

- 1,50 м
- 2 м +
- 4 м

47. *Выбрать правильный ответ:*

Целью подготовки (зачистки) кромок под сварку является получение:

- характерного металлического блеска
- качественного сварного шва +
- заданных геометрических размеров кромки

48. *Выбрать правильный ответ:*

Инструментом для контроля величины зазора при сборке под сварку является:

- Штангенциркуль +
- угольник
- набор щупов линейка

5.3 Оценочные средства для итоговой аттестации

(квалификационного экзамена)

1. Область применения оценочных средств

Комплект оценочных средств предназначен для итоговой аттестации (квалификационного экзамена) по профессии **Сварщик частично механизированной сварки плавлением**.

Тип задания – комплексное:

1. Проверка теоретических знаний по экзаменационным билетам, содержащим 2 вопроса;
2. Задание, направленное на проверку сформированности необходимых умений и трудовых действий – практическое задание.

Условия выполнения задания :

1. Место выполнения задания: Учебные мастерские.
2. Максимальное время выполнения задания: 60 минут.
3. При подготовке к квалификационному экзамену слушателю предоставляются все необходимые условия: учебно-методические пособия, компьютер, принтер, доступ к источникам информации (ресурсы библиотеки техникума, учебных кабинетов, лабораторий, мастерских, Интрасети техникума, Интернета и т.п.).

Формы контроля и оценивания элементов программы

Таблица 1

Элемент Программы	Форма контроля и оценивания	
	Промежуточная аттестация	Текущий контроль
УД ПЦ	ДЗ	<i>В форме:</i> - защиты практических работ; - тестовых заданий;
УП	ДЗ	Наблюдение и экспертная оценка выполнения заданий Заполнение дневника практики Выполнение плана практики Отчет по практике

Результаты освоения программы, подлежащие проверке

Таблица 2

<i>Наименование трудовой функции</i>	<i>Необходимые знания, умения и трудовые действия</i>	<i>Формы и методы оценки</i>	<i>Тип заданий</i>
Проведение подготовительных и сборочных операций перед сваркой и зачистка	Выбирать пространственное положение сварного шва для сварки элементов конструкции (изделий, узлов, деталей) Применять сборочные приспособления для сборки элементов конструкции (изделий,	Тестирование, экспертное наблюдение за выполнением практических	<i>Тестовые задания, выполнение практических работ</i>

<p>сварных швов после сварки</p>	<p>узлов, деталей) под сварку Использовать ручной и механизированный инструмент для подготовки элементов конструкции (изделий, узлов, деталей) под сварку, зачистки сварных швов и удаления поверхностных дефектов после сварки Использовать измерительный инструмент для контроля собранных элементов конструкции (изделий, узлов, деталей) на соответствие геометрических размеров требованиям конструкторской и производственно-технологической документации по сварке Пользоваться конструкторской, производственно-технологической и нормативной документацией для выполнения данной трудовой функции Основные типы, конструктивные элементы, размеры сварных соединений и обозначение их на чертежах Правила подготовки кромок изделий под сварку Основные группы и марки свариваемых материалов Сварочные (наплавочные) материалы Устройство сварочного и вспомогательного оборудования, назначение и условия работы контрольно-измерительных приборов, правила их эксплуатации и область применения Правила сборки элементов конструкции под сварку Виды и назначение сборочных, технологических приспособлений и оснастки Способы устранения дефектов сварных швов Правила технической эксплуатации электроустановок Нормы и правила пожарной безопасности при проведении сварочных работ Правила по охране труда, в том числе на рабочем месте</p>	<p>работ 75% правильных ответов Оценка процесса Оценка результатов</p>	
<p>Частично механизированная</p>	<p>Проверка оснащенности сварочного поста частично механизированной сварки</p>		<p>Тестовые задания,</p>

сварка (наплавка) плавлением простых деталей неответственных конструкций	<p>(наплавки) плавлением</p> <p>Проверка работоспособности и исправности оборудования поста частично механизированной сварки (наплавки) плавлением</p> <p>Проверка наличия заземления сварочного поста частично механизированной сварки (наплавки) плавлением</p> <p>Подготовка и проверка сварочных материалов для частично механизированной сварки (наплавки)</p> <p>Настройка оборудования для частично механизированной сварки (наплавки) плавлением для выполнения сварки</p> <p>Выполнение предварительного, сопутствующего (межслойного) подогрева металла</p> <p>Выполнять частично механизированную сварку (наплавку) плавлением простых деталей неответственных конструкций</p> <p>Контролировать с применением измерительного инструмента сваренные частично механизированной сваркой (наплавкой) плавлением детали на соответствие геометрических размеров требованиям конструкторской и производственно-технологической документации по сварке</p> <p>Проверять работоспособность и исправность оборудования для частично механизированной сварки (наплавки) плавлением</p> <p>Настраивать сварочное оборудование для частично механизированной сварки (наплавки) плавлением</p> <p>Выбирать пространственное положение сварного шва для частично механизированной сварки (наплавки) плавлением</p> <p>Владеть техникой предварительного, сопутствующего (межслойного) подогрева металла в соответствии с требованиями производственно-технологической документации по сварке</p> <p>Владеть техникой частично</p>		<i>выполнение практических работ</i>
--	---	--	--------------------------------------

	<p>механизированной сварки (наплавки) плавлением простых деталей неответственных конструкций в нижнем, вертикальном и горизонтальном пространственном положении сварного шва</p> <p>Контролировать с применением измерительного инструмента сваренные частично механизированной сваркой плавлением простые детали на соответствие геометрических размеров требованиям конструкторской и производственно-технологической документации по сварке</p> <p>Пользоваться конструкторской, производственно-технологической и нормативной документацией для выполнения данной трудовой функции</p> <p>Основные типы, конструктивные элементы и размеры сварных соединений выполняемых частично механизированной сваркой (наплавкой) плавлением и обозначение их на чертежах</p> <p>Основные группы и марки материалов, свариваемых частично механизированной сваркой (наплавкой) плавлением</p> <p>Сварочные (наплавочные) материалы для частично механизированной сварки (наплавки) плавлением</p> <p>Устройство сварочного и вспомогательного оборудования для частично механизированной сварки (наплавки) плавлением, назначение и условия работы контрольно-измерительных приборов, правила их эксплуатации и область применения</p> <p>Правила эксплуатации газовых баллонов</p> <p>Техника и технология частично механизированной сварки (наплавки) плавлением для сварки простых деталей неответственных конструкций в нижнем, вертикальном и горизонтальном пространственном положении сварного шва</p> <p>Выбор режима подогрева и порядок проведения работ по предварительному, сопутствующему (межслойному) подогреву металла</p>		
--	--	--	--

	Причины возникновения и меры предупреждения внутренних напряжений и деформаций в свариваемых (наплавляемых) изделиях		
--	--	--	--

2. Комплект оценочных средств

2.1. Проверка теоретических знаний по экзаменационным билетам,

включающим вопросы:

Действие рабочего по подготовке электродов и заготовок под сварку

2. Действия рабочего по сборке плоских заготовок под сварку, выставления зазоров, прихватке.
3. Действия рабочего по сборке цилиндрической заготовок под сварку, выставление зазоров, прихватка.
4. Действия рабочего по устранению трещин в сварном шве.
5. Действия рабочего по устранению раковин в сварном шве.
6. Действия рабочего при выборе марки электродов для сварки низкоуглеродистой стали.
7. Действия рабочего при проверке плотности сварного шва методом керосиновой пробы.
8. Действия рабочего по подготовке поста механизированной сварки в среде CO₂ к работе.
9. Действия рабочего при настройка сварочного полуавтомата.
10. Действия рабочего по обеспечению равномерного зазора при сборке деталей под сварку.
11. Действия рабочего при подготовке кислородного и ацетиленового баллонов к работе.
12. Порядок зажигания, регулирования и тушения газового пламени.
13. Действия рабочего при проверке качества выполненной работы (швы, валик).
14. Действия рабочего для предотвращения сварочных напряжений и деформаций.
15. Действия рабочего при сборке – сварке угловых и тавровых соединений пластин в нижнемположении
16. Действия рабочего при сборке – сварке угловых и тавровых соединение в вертикальном положении.
17. Действия рабочего при сборке – сварке труб в поворотном положении.
18. Действия рабочего при подготовке рабочего места газовой резки металла.
19. Действия рабочего при газовой резке металла по прямолинейному контуру.
20. Действия рабочего при газовой резке металла по криволинейному контуру.
21. Действия рабочего по манипуляции электродом при сварке.
22. Действия рабочего при выборе газовых горелок и подготовке их к работе.
23. Действия рабочего при газовой сварке, обеспечивающие остаток газа в баллоне под давлением.
24. Действия рабочего при «левом» способе газовой сварки.

25. Действия рабочего при «правом» способе газовой сварки.
26. Действия рабочего при подготовке к испытанию сварной конструкции на герметичность методом «аквариума».
27. Действия рабочего, если после прихватки пластин зазор оказался меньше требуемого.
28. Действия рабочего при сварке труб в неповоротном положении.
29. Действия рабочего при ремонте изделий из чугуна.
30. Рассчитать силу сварочного тока для ручной дуговой сварки пластин из низкоуглеродистой стали толщенной 3мм в вертикальном положении.
31. Рассчитать силу сварочного тока для ручной дуговой сварки пластин из низкоуглеродистой сталитолщенной 3мм в потолочном положении.
32. Рассчитать силу сварочного тока для ручной дуговой сварки пластин из стали 12Х18Н10Т толщенной 3мм в нижнем положении.

2.2. Практическое задание

Обязательные документы:

- аттестационный лист по учебной практике;
- Практическое задание выполняется в учебных мастерских техникума.

Виды практических заданий:

- Проверка работоспособности и исправности сварочного оборудования
- Зачистка ручным или механизированным инструментом элементов конструкции (изделия, узлы, детали) под сварку
- Сборка элементов конструкции (изделий, узлов, деталей) под сварку с применением сборочных приспособлений
- Сборка элементов конструкции (изделия, узлы, детали) под сварку на прихватках
- Зачистка ручным или механизированным инструментом сварных швов после сварки
- Удаление ручным или механизированным инструментом поверхностных дефектов (поры, шлаковые включения, подрезы, брызги металла, наплывы и т.д.)
- Настройка оборудования для газовой сварки (наплавки)
- Выполнение предварительного, сопутствующего (межслойного) подогрева металла
- Выполнение сварки (наплавки) простых деталей неответственных конструкций
- Настройка оборудования для выполнения сварки
- Выполнение предварительного, сопутствующего (межслойного) подогрева металла
- Выполнение сварки простых деталей неответственных конструкций
- Выполнение резки простых деталей

**Пакет экзаменатора
Условия выполнения задания**

Количество вариантов задания для экзаменуемого – 60;

Время выполнения задания - 60 минут;

Место выполнения задания: учебные мастерские.

1. ФИО слушателя _____
2. Группа _____
3. Профессия Сварщик частично механизированной сварки плавлением

Тип задания – комплексное:

1. Проверка теоретических знаний по экзаменационным билетам, содержащим 2 вопроса;
2. Задание, направленное на проверку сформированности необходимых умений и трудовых действий – практическое задание.

Таблица 6

Результаты освоения (Наименование трудовой функции)	Необходимые знания и умения	Отметка о выполнении (да/нет)
Проведение подготовительных и сборочных операций перед сваркой и зачистка сварных швов после сварки	<p>Выбирать пространственное положение сварного шва для сварки элементов конструкции (изделий, узлов, деталей)</p> <p>Применять сборочные приспособления для сборки элементов конструкции (изделий, узлов, деталей) под сварку</p> <p>Использовать ручной и механизированный инструмент для подготовки элементов конструкции (изделий, узлов, деталей) под сварку, зачистки сварных швов и удаления поверхностных дефектов после сварки</p> <p>Использовать измерительный инструмент для контроля собранных элементов конструкции (изделий, узлов, деталей) на соответствие геометрических размеров требованиям конструкторской и производственно-технологической документации по сварке</p>	

	<p>Пользоваться конструкторской, производственно-технологической и нормативной документацией для выполнения данной трудовой функции</p> <p>Основные типы, конструктивные элементы, размеры сварных соединений и обозначение их на чертежах</p> <p>Правила подготовки кромок изделий под сварку</p> <p>Основные группы и марки свариваемых материалов</p> <p>Сварочные (наплавочные) материалы</p> <p>Устройство сварочного и вспомогательного оборудования, назначение и условия работы контрольно-измерительных приборов, правила их эксплуатации и область применения</p> <p>Правила сборки элементов конструкции под сварку</p> <p>Виды и назначение сборочных, технологических приспособлений и оснастки</p> <p>Способы устранения дефектов сварных швов</p> <p>Правила технической эксплуатации электроустановок</p> <p>Нормы и правила пожарной безопасности при проведении сварочных работ</p> <p>Правила по охране труда, в том числе на рабочем месте</p>	
<p>Частично механизированная сварка (наплавка) плавлением простых деталей неответственных конструкций</p>	<p>Проверять работоспособность и исправность оборудования для частично механизированной сварки (наплавки) плавлением</p> <p>Настраивать сварочное оборудование для частично механизированной сварки (наплавки) плавлением</p> <p>Выбирать пространственное положение сварного шва для частично механизированной сварки (наплавки) плавлением</p> <p>Владеть техникой предварительного, сопутствующего (межслойного) подогрева металла в соответствии с требованиями производственно-технологической документации по сварке</p> <p>Владеть техникой частично механизированной сварки (наплавки) плавлением простых деталей неответственных конструкций в нижнем, вертикальном и горизонтальном пространственном положении сварного шва</p> <p>Контролировать с применением измерительного инструмента сваренные частично механизированной сваркой плавлением простые детали на соответствие геометрических</p>	

	<p>размеров требованиям конструкторской и производственно-технологической документации по сварке</p> <p>Пользоваться конструкторской, производственно-технологической и нормативной документацией для выполнения данной трудовой функции</p> <p>Основные типы, конструктивные элементы и размеры сварных соединений выполняемых частично механизированной сваркой (наплавкой) плавлением и обозначение их на чертежах</p> <p>Основные группы и марки материалов, свариваемых частично механизированной сваркой (наплавкой) плавлением</p> <p>Сварочные (наплавочные) материалы для частично механизированной сварки (наплавки) плавлением</p> <p>Устройство сварочного и вспомогательного оборудования для частично механизированной сварки (наплавки) плавлением, назначение и условия работы контрольно-измерительных приборов, правила их эксплуатации и область применения</p> <p>Правила эксплуатации газовых баллонов</p> <p>Техника и технология частично механизированной сварки (наплавки) плавлением для сварки простых деталей неответственных конструкций в нижнем, вертикальном и горизонтальном пространственном положении сварного шва</p> <p>Выбор режима подогрева и порядок проведения работ по предварительному, сопутствующему (межслойному) подогреву металла</p> <p>Причины возникновения и меры предупреждения внутренних напряжений и деформаций в свариваемых (наплавляемых) изделиях</p>	
--	--	--

КОНТРОЛЬНАЯ ВЕДОМОСТЬ СЛУШАТЕЛЯ

Профессия: **Сварщик частично механизированной сварки плавлением**

УД Профилактическое обслуживание и ремонт простых деталей, узлов и механизмов

Ф.И.О. слушателя: _____

Группа: _____

№ п/п	Показатели оценки результата (трудовые действия)	Оценка за проверку теоретичес ких знаний	Оценка за проверку практичес кого задания	Итог
<p>Проведение подготовительных и сборочных операций перед сваркой и зачистка сварных швов после сварки</p>	<ul style="list-style-type: none"> - Ознакомление с конструкторской и производственно-технологической документацией по сварке - Проверка работоспособности и исправности сварочного оборудования - Зачистка ручным или механизированным инструментом элементов конструкции (изделия, узлы, детали) под сварку - Выбор пространственного положения сварного шва для сварки элементов конструкции (изделий, узлов, деталей) - Сборка элементов конструкции (изделий, узлов, деталей) под сварку с применением сборочных приспособлений - Сборка элементов конструкции (изделия, узлы, детали) под сварку на прихватках - Контроль с применением измерительного инструмента подготовленных и собранных с применением сборочных приспособлений элементов конструкции (изделия, узлы, детали) на соответствие геометрических размеров требованиям конструкторской и производственно-технологической документации по сварке - Контроль с применением измерительного инструмента подготовленных и собранных на прихватках элементов конструкции (изделия, узлы, детали) на соответствие геометрических размеров требованиям конструкторской и производственно-технологической документации по сварке - Зачистка ручным или механизированным инструментом сварных швов после 			

	сварки - Удаление ручным или механизированным инструментом поверхностных дефектов (поры, шлаковые включения, подрезы, брызги металла, наплывы и т.д.)			
Частично механизированная сварка (наплавка) плавлением простых деталей неответственных конструкций	<ul style="list-style-type: none"> - Проверка оснащённости сварочного поста частично механизированной сварки (наплавки) плавлением - Проверка работоспособности и исправности оборудования поста частично механизированной сварки (наплавки) плавлением - Проверка наличия заземления сварочного поста частично механизированной сварки (наплавки) плавлением - Подготовка и проверка сварочных материалов для частично механизированной сварки (наплавки) - Настройка оборудования для частично механизированной сварки (наплавки) плавлением для выполнения сварки - Выполнение предварительного, сопутствующего (межслойного) подогрева металла - Выполнять частично механизированную сварку (наплавку) плавлением простых деталей неответственных конструкций - Контролировать с применением измерительного инструмента сваренные частично механизированной сваркой (наплавкой) плавлением детали на соответствие геометрических размеров требованиям конструкторской и производственно-технологической документации по сварке 			

Комментарии, высказывания экзаменаторов по оценке деятельности слушателя (отметить положительные и отрицательные стороны, обоснование оценивания):

Результат оценки: _____

Подписи экзаменаторов: _____ (_____)

_____ (_____)

_____ (_____)

Дата проведения: _____