

**РАБОЧАЯ ПРОГРАММА
МДК 03.02 ОРГАНИЗАЦИЯ РАБОТ ПО МОДЕРНИЗАЦИИ
АВТОТРАНСПОРТНЫХ СРЕДСТВ**

**ПМ.03 Организация процессов модернизации и модификации
автотранспортных средств.**

**23.02.07 Техническое обслуживание
и ремонт двигателей, систем и агрегатов автомобилей**

Шебекино, 2023

Составлен на основе Федерального
Государственного образовательного
стандарта по специальности среднего
профессионального образования

УТВЕРЖДАЮ

Зам.директор по (УМР)

_____ В.Н.Долженкова

«__» _____ 2023 г.

Организация – разработчик

ОГАПОУ «Шебекинский

техникум промышленности и транспорта»

Разработчики:

Преподаватель ОГАПОУ « Шебекинский техникум промышленности и

транспорта» _____

И.Н. Солгалов

Рассмотрена на заседании ЦК _____

Протокол №

от _____ 2023 г.

Председатель ЦК _____ Р.П. Махонина

Шебекино 2023

СОДЕРЖАНИЕ

- 1. ОБЩАЯ ХАРАКТЕРИСТИКА РАБОЧЕЙ
ПРОГРАММЫ МДК 03.02 ОРГАНИЗАЦИЯ РАБОТ ПО
МОДЕРНИЗАЦИИ АВТОТРАНСПОРТНЫХ СРЕДСТВ**
- 2. СТРУКТУРА МДК 03. 02 ОРГАНИЗАЦИЯ РАБОТ ПО
МОДЕРНИЗАЦИИ АВТОТРАНСПОРТНЫХ СРЕДСТВ**
- 3. УСЛОВИЕ РЕАЛИЗАЦИИ РАБОЧЕЙ ПРОГРАММЫ**
- 4. КОНТРОЛЬ И ОЦЕНКА РЕЗУЛЬТАТОВ
ОСВОЕНИЯ МДК 03.02 ОРГАНИЗАЦИЯ РАБОТ ПО
МОДЕРНИЗАЦИИ АВТОТРАНСПОРТНЫХ СРЕДСТВ**
- 5. ВОЗМОЖНОСТЬ ИСПОЛЬЗОВАНИЯ ПРОГРАММЫ
В ДРУГИХ ПООП**

1. ОБЩАЯ ХАРАКТЕРИСТИКА РАБОЧЕЙ ПРОГРАММЫ МДК 03.02 ОРГАНИЗАЦИЯ РАБОТ ПО МОДЕРНИЗАЦИИ АВТОТРАНСПОРТНЫХ СРЕДСТВ

1.1. Область применения рабочей программы

Рабочая программа МДК 03.02 Организация работ по модернизации автотранспортных средств является частью основной профессиональной образовательной программы в соответствии с ФГОС по специальностям среднего профессионального образования (далее - СПО) **23.02.07 Техническое обслуживание и ремонт двигателей, систем и агрегатов автомобилей**, утв. Приказом МОН РФ 09.12.2016 г. №1568, зарегистрирован в Мин.юст. РФ 26.12.2016 г. №44946

1.2. Место МДК 03.02 Организация работ по модернизации автотранспортных средств структуре основной профессиональной образовательной программы: Цикл Профессиональный цикл

1.3. Цель и планируемые результаты освоения МДК 03.02 Организация работ по модернизации автотранспортных средств

Иметь практический опыт:

- Рационально и обоснованно подбирать взаимозаменяемые узлы и агрегаты с целью улучшения эксплуатационных свойств;
- Работа с базами по подбору запасных частей к автотранспортным средствам с целью их взаимозаменяемости;
- Выполнять оценку технического состояния транспортных средств.

уметь:

- определять основные геометрические параметры деталей, узлов и агрегатов;
- определять технические характеристики узлов и агрегатов транспортных средств;
- визуально и экспериментально определять техническое состояние узлов агрегатов и механизмов автомобилей.
- проводить контроль технического состояния транспортных средств;
- соблюдать меры экологической безопасности.

знать:

- назначение устройство и принцип работы агрегатов узлов и деталей автомобилей;
- конструктивные особенности узлов и агрегатов и деталей автотранспортных средств;
- правила экологической безопасности при проведении профессиональной деятельности;
- современные эксплуатационные материалы, применяемые на транспорте.

Результаты изучения МДК 03.02 Организация работ по модернизации автотранспортных средств

В ходе изучения МДК 03.02 Организация работ по модернизации автотранспортных средств создаются условия для содействия изучению ПК 1-ПК 2, а также общих компетенций: ОК 1-ОК 9.

Код	Наименование результата обучения
ПК 1.	Организовывать и проводить работы по техническому обслуживанию и ремонту разных автомобилей.
ПК 2.	Осуществлять технический контроль при хранении, эксплуатации, техническом обслуживании и ремонте автотранспортных средств.
ОК 1.	Понимать сущность и социальную значимость своей будущей профессии, проявлять к ней устойчивый интерес.
ОК 2.	Организовывать собственную деятельность, выбирать типовые методы и способы выполнения профессиональных задач, оценивать их эффективность и качество.
ОК 3.	Принимать решения в стандартных и нестандартных ситуациях и нести за них ответственность.
ОК 4.	Осуществлять поиск и использование информации, необходимой для эффективного выполнения профессиональных задач, профессионального и личностного развития.
ОК 5.	Использовать информационно-коммуникационные технологии в профессиональной деятельности.
ОК 6.	Работать в коллективе и команде, эффективно общаться с коллегами, руководством, потребителями.
ОК 7.	Брать на себя ответственность за работу членов команды (подчиненных), результат выполнения заданий.
ОК 8.	Самостоятельно определять задачи профессионального и личностного развития, заниматься самообразованием, осознанно планировать повышение квалификации.
ОК 9.	Ориентироваться в условиях частой смены технологий в профессиональной деятельности.

Личностные результаты реализации программы воспитания, определенные отраслевыми требованиями к деловым качествам личности	
Готовый соответствовать ожиданиям работодателей: активный, проектно-мыслящий, эффективно взаимодействующий и сотрудничающий с коллективом, осознанно выполняющий профессиональные требования, ответственный, пунктуальный, дисциплинированный, трудолюбивый, критически мыслящий, демонстрирующий профессиональную жизнестойкость.	ЛР 13
Личностные результаты реализации программы воспитания, определенные ключевыми работодателями	
Умение реализовать профессиональные и лидерские качества при организации процессов по техническому обслуживанию и ремонту автомобиля.	ЛР 34
Мотивированный к освоению функционально близких видов профессиональной деятельности, имеющих общие объекты (условия, цели) труда, либо иные схожие характеристики.	ЛР 35
Мотивированный к организации процесса модернизации и модификации автотранспортных средств.	ЛР 36
Стрессоустойчивость, коммуникабельность при приемке и подготовке автомобиля к диагностике в соответствии с запросами заказчика.	ЛР 37
Открытый к текущим и перспективным изменениям в мире труда и профессий.	ЛР 38
Гармонично, разносторонне развитый, активно выражающий отношение к преобразованию общественных пространств, промышленной и технологической эстетике предприятия, корпоративному дизайну, товарным знакам	ЛР 39
Сохраняющий психологическую устойчивость в ситуативно сложных или стремительно меняющихся ситуациях	ЛР 40
Личностные результаты реализации программы воспитания, определенные субъектами образовательного процесса	
Проявлять доброжелательность к окружающим, деликатность, чувство такта и готовность оказать услугу каждому кто в ней нуждается.	ЛР 43

2. СТРУКТУРА И СОДЕРЖАНИЕ МДК 03.02 Организация работ по модернизации автотранспортных средств

2.1. Объем МДК 03.02 Организация работ по модернизации автотранспортных средств

Вид учебной работы	Объем, в часах
Суммарная учебная нагрузка во взаимодействии с преподавателем	65
Самостоятельная работа	
Консультации	12
<i>Объём образовательной программы</i>	65
в том числе:	
теоретическое обучение	55
практические занятия	10
Экзамен	5
Итоговая аттестация по МДК 03.02 в форме	Экзамен

2.2. Содержание обучения по МДК 03.02 Организация работ по модернизации автотранспортных средств

Наименование разделов МДК 03.02 Организация работ по модернизации автотранспортных средств	Содержание учебного материала и практические занятия, самостоятельная работа обучающихся, курсовая работ (проект)	Объем часов	Освае мые элемен ты компе тенций	Код личностных результатов реализации программы воспитания ЛР 13,34-40,43.
МДК. 03.02 Организация работ по модернизации автотранспортных средств.		65		
Тема 1. Основные направления в области модернизации автотранспортных средств.	Содержание			
	1.1. Порядок перерегистрации и постановки на учет переоборудованных транспортных средств.	2	пк2 ок1-ок9	ЛР 13,34-40,43
	1.2. Определение потребности в модернизации транспортных средств.	2		
	1.3. Результаты модернизации автотранспортных средств	2		
Тема 2. Модернизация двигателей	Содержание			
	2.1. Подбор двигателя по типу транспортного средства и условиям эксплуатации.	2	пк2 ок1-ок9	ЛР 13,34-40,43
	2.2. Подбор двигателя по типу транспортного средства и условиям эксплуатации.	2		
	2.3. Доработка двигателя внутреннего сгорания.	2		
	2.4. Доработка двигателя внутреннего сгорания.	2		
	2.5. Снятие внешних скоростных характеристик двигателя внутреннего сгорания.	2		
	2.6. Снятие внешних скоростных характеристик двигателя внутреннего сгорания.	2		
	2.7. Практическое занятие № 1. «Определение требуемой мощности двигателя».	2		

	2.8. Практическое занятие №2. «Определение геометрических параметров ЦПГ из условий требуемой мощности двигателя».	2		
	2.9. Практическая работа № 3. Увеличение рабочего объема двигателя за счет расточки блока цилиндров.	2		
Тема 3. Модернизация подвески автомобиля	Содержание			
	3.1. Увеличение грузоподъемности автомобиля.	2	пк.1- пк2 ок1-ок9	ЛР 13,34-40,43
	3.2. Увеличение грузоподъемности автомобиля.	2		
	3.3. Улучшение стабилизации автомобиля при движении.	2		
	3.4. Улучшение стабилизации автомобиля при движении.	2		
	3.5. Увеличение мягкости подвески автомобиля.	2		
	3.6. Увеличение мягкости подвески автомобиля.	2		
Тема 4. Дооборудование автомобиля.	Содержание			
	4.1. Установка самосвальной платформы на грузовых автомобилях.	2	пк.1- пк2 ок1-ок9	ЛР 13,34-40,43
	4.2. Установка самосвальной платформы на грузовых автомобилях.	2		
	4.3. Установка рефрижераторов на автомобили фургоны.	2		
	4.4. Установка рефрижераторов на автомобили фургоны.	2		
	4.5. Установка манипулятора на грузовой автомобиль.	2		
	4.6. Установка манипулятора на грузовой автомобиль.	2		
	Практическая работа № 4. «Расчет элементов подъемного механизма самосвальной платформы».	2		
Практическая работа № 5. «Расчет элементов погрузочного устройства автомобиля-фургона».	2			
Тема 5. Переоборудование автомобилей	Содержание			
	5.1. Особенности переоборудования грузовых фургонов в автобусы.	2	пк.1- пк2 ок1-ок9	ЛР 13,34-40,43
	5.2. Увеличение объема грузовой платформы автомобиля.	2		
	Контрольная работа	2		
Повторительно-обобщающее занятие	1			
Самостоятельная учебная работа при изучении раздела		12		

3. УСЛОВИЯ МДК 03.02 Организация работ по модернизации автотранспортных средств

3.1. Материально-техническое обеспечение.

Реализация программы МДК 03.02 Организация работ по модернизации автотранспортных средств предполагает наличие учебного кабинета «Устройство автомобилей» и лаборатории.

Оборудование учебного кабинета и рабочих мест кабинета «Устройство автомобилей»

ж

№	Наименования ТСО	Марка	Год приобретения
1	Компьютер.		2010
2.	Двигатель ВАЗ-2107.		
3.	Коробка передач КамАЗ-551.1		
4.	Передний и задний мост ГАЗ-31029.		2005
5.	Трансмиссия Audi.		
6.	Проектор.		
7.	Комплект деталей и узлов.		
8.	Комплект учебно-методической документации.		2021

Оборудование лаборатории и рабочих мест лаборатории:

1. Лаборатория «Устройство автомобилей» имеет:

- двигатели автомобилей отечественного и иностранного производства;
- агрегаты трансмиссии автомобилей КамАЗ, ЗИЛ, ГАЗ, ВАЗ;
- подвески автомобилей ЗИЛ, ГАЗ, ВАЗ;
- рулевое управление автомобилей ;КамАЗ, МАЗ, ЗИЛ, ГАЗ, ВАЗ;
- тормозные системы автомобилей КамАЗ, ЗИЛ, ГАЗ, ВАЗ;
- шасси автомобиля УАЗ;
- шасси автомобиля ФОРД.
- Стенды:
 - тормозная система автомобиля КамАЗ;
 - система питания двигателя от газобаллонной установки;
 - приборы, системы и агрегаты изучаемых автомобилей;
 - слесарный инструмент, необходимый для выполнения разборочно-сборочных работ.

3.2. Информационное обеспечение обучения

Основная литература:

1. В.М. Виноградов, О.В. Храмцова «Организация процессов Модернизации и модификации автотранспортных средств», учебник - Москва: КНОРУС, 2021. – 374с. – (СПО).
2. Пехальский А.П Устройство автомобилей и двигателей: учебник для студ. Учрежд. Спо – М. «Академия», 2019.

Дополнительная литература:

1. Стуканов В.А Основы теории автомобильных двигателей и автомобиля: учеб. Пособие – М.: ФОРУМ:ИНФРА-М, 2005
2. Роговцев В.Л Устройство и эксплуатация автотранспортных средств: учебник водителя. – М.: «Транспорт», 1990
3. Теория и конструкция автомобиля: Учебник для автотранспортных техникумов. – М.: «Машиностроение», 1992

Дополнительные источники:

1. <http://www.viamobile.ru/index.php>- библиотека автомобилиста.
- 2.Книги из электронной системы ZNANIUM

Преподаватель

Солгалов И.Н.

3.3. Организации образовательного процесса

Изучение МДК 03.02 Организация работ по модернизации автотранспортных средств использует знания студентов полученные при изучении дисциплины МДК 01.01 Устройство автомобилей.

3.4. Кадровое обеспечение образовательного процесса

Требования к квалификации педагогических (инженерно-педагогических) кадров, обеспечивающих обучение по междисциплинарному курсу (курсам): наличие высшего профессионального образования, соответствующего профилю МДК 03.02 Организация работ по модернизации автотранспортных средств. Специальности 23.02.07 Техническое обслуживание и ремонт двигателей, систем и агрегатов автомобиля

4. КОНТРОЛЬ И ОЦЕНКА РЕЗУЛЬТАТОВ ОСВОЕНИЯ МДК 03.02

Организация работ по модернизации автотранспортных средств

В ходе изучения МДК 03.02 создаются условия для содействия изучению ПК 1, ПК 2, а также общих компетенций представленных ниже.

Результаты (освоенные профессиональные компетенции)	Основные показатели оценки результата	Формы и методы контроля и оценки
ПК 1. Организовывать и проводить работы по техническому обслуживанию и ремонту автотранспорта.	<ul style="list-style-type: none">– диагностирование автомобиля, его агрегатов и систем;– выполнение регламентных работ по различным видам технического обслуживания;– определение неисправностей и объёма работ по их устранению и ремонту;– определение способов и средств ремонта;– разборка, сборка узлов и агрегатов автомобиля и устранение неисправностей;– оформление отчётной документации по техническому обслуживанию и текущему ремонту;– соблюдение техники безопасности при техническом обслуживании и ремонте автомобиля его агрегатов и систем;– правильность выполнения планово-предупредительной системы технического обслуживания и ремонта автомобилей.	<p><i>Текущий контроль в форме:</i></p> <ul style="list-style-type: none">- защиты лабораторных и практических занятий;- контрольных работ по темам МДК. <p><i>Зачеты по производственной и практике и по каждому из разделов профессионального модуля.</i></p>
ПК.2. Осуществлять технический контроль при хранении, эксплуатации, техническом обслуживании и ремонте автотранспортных средств.	<ul style="list-style-type: none">– правила диагностирования автомобиля, его агрегатов и систем;– выбор диагностического оборудования для определения технического состояния автомобиля его агрегатов и систем;– выбор диагностических параметров для определения технического состояния автомобиля его агрегатов и систем;– принятие решения по результатам определения технического состояния автомобиля его агрегатов и систем;– демонстрация навыков диагностики автомобиля, его агрегатов и систем и устранение простейших неполадок и сбоев в работе	<p><i>Комплексный экзамен по модулю.</i></p> <p><i>Защита курсовых проектов.</i></p>

Формы и методы контроля и оценки результатов обучения должны позволять проверять у обучающихся не только сформированность профессиональных компетенций, но и развитие общих компетенций и обеспечивающих их умений.

Результаты (освоенные общие компетенции)	Основные показатели оценки результата	Формы и методы контроля и оценки
ОК 1. Понимать сущность и социальную значимость своей будущей профессии, проявлять к ней устойчивый интерес.	демонстрация интереса к будущей профессии через: - повышение качества обучения по ПМ; - участие в НСО; - участие студенческих олимпиадах, научных конференциях; - участие в органах студенческого самоуправления, - участие в социально-проектной деятельности; - портфолио студента	<i>Наблюдение; мониторинг, оценка содержания портфолио студента</i>
ОК 2. Организовывать собственную деятельность, определять методы и способы выполнения профессиональных задач, оценивать их эффективность и качество.	- выбор и применение методов и способов решения профессиональных задач в области ТО и ТР автомобилей, - оценка эффективности и качества выполнения профессиональных задач	<i>Мониторинг и рейтинг выполнения работ на учебной и производственно й практике.</i>
ОК 3. Решать проблемы, оценивать риски и принимать решения в нестандартных ситуациях.	решение стандартных и нестандартных профессиональных задач в области технологических процессов технического обслуживания и ремонта подвижного состава автотранспорта	<i>Практические работы на моделирование и решение производствен- ных ситуаций</i>
ОК 4. Осуществлять поиск, анализ и оценку информации, необходимой для постановки и решения профессиональных задач, профессионального и личностного развития.	- получение необходимой информации с использованием различных источников, включая электронные.	<i>Подготовка рефератов, докладов, использование электронных источников.</i>
ОК 5. Использовать информационно-коммуникационные технологии для совершенствования профессиональной деятельности.	- оформление результатов самостоятельной работы с использованием ИКТ; - работа с АРМами, Интернет, Интернет	<i>Наблюдение за навыками работы в глобальных и локальных информацион-ных сетях</i>
ОК 6. Работать в коллективе и команде, обеспечивать её сплочение, эффективно общаться с коллегами, руководством, потребителями.	- взаимодействие с обучающимися, преподавателями и мастерами в ходе обучения и практики; - умение работать в группе; - наличие лидерских качеств; - участие в студенческом самоуправлении; - участие спортивно- и культурно-	<i>Наблюдение за ролью обучающихся в группе; Портфолио</i>

	массовых мероприятиях	
ОК 7. Ставить цели, мотивировать деятельность подчинённых, организовывать и контролировать их работу с принятием на себя ответственности за результат выполнения заданий.	<ul style="list-style-type: none"> - проявление ответственности за работу подчиненных, результат выполнения заданий; - самоанализ и коррекция результатов собственной работы 	<p><i>Деловые игры - моделирование социальных и профессиональных ситуаций;</i></p> <p><i>Мониторинг развития личностно-профессиональных качеств обучающегося;</i></p> <p><i>Портфолио,</i></p>
ОК 8. Самостоятельно определять задачи профессионального и личностного развития, заниматься самообразованием, осознанно планировать повышение квалификации.	<ul style="list-style-type: none"> - организация самостоятельных занятий при изучении профессионального модуля; - самостоятельный, профессионально-ориентированный выбор тематики творческих и проектных работ (рефератов, докладов и т.п.); - составление резюме; - посещение дополнительных занятий; 	<ul style="list-style-type: none"> - <i>Контроль графика выполнения индивидуальной самостоятельной работы обучающегося;</i> - <i>открытые защиты творческих и проектных работ;</i> - <i>сдача квалификационных экзаменов и зачётов</i>
ОК 9. Быть готовым к смене технологий в профессиональной деятельности.	<ul style="list-style-type: none"> - анализ инноваций в области разработки технологических процессов; - использование «элементов реальности» в работах обучающихся (курсовых, рефератов, докладов и т.п.). 	<ul style="list-style-type: none"> - <i>Учебно-практические конференции;</i> - <i>конкурсы профессионального мастерства;</i> - <i>олимпиады</i>

Областное государственное автономное
профессиональное образовательное учреждение

**«ШЕБЕКИНСКИЙ ТЕХНИКУМ
ПРОМЫШЛЕННОСТИ И ТРАНСПОРТА»**

УТВЕРЖДАЮ

Зам. директора по УМР

_____ В.Н. Долженкова

«___» _____ 202__ г.

**Методические указания
к выполнению практических занятий**

**ПМ.03 Организация процессов модернизации и модификации
автотранспортных средств.**

Специальность 23.02.07 Техническое обслуживание и ремонт двигателей, систем и агрегатов автомобилей

Работал преподаватель _____

Рассмотрен на заседании
цикловой комиссии
спец. _____
«___» _____ 202__ г.

Протокол № _____
Председатель цикловой комиссии

_____ (подпись)

Шебекино 2021

СОДЕРЖАНИЕ

СОДЕРЖАНИЕ	3
1 Пояснительная записка.....	4
2 Перечень практических работ МДК 03.02 Организация работ по модернизации автотранспортных средств.....	5
3 Инструктивно-методические указания по выполнению практических работ	6
4 Используемая литература и интернет источники	

1 Пояснительная записка

Данные методические рекомендации составлены в соответствии с содержанием рабочей программы МДК 03.02 Организация работ по модернизации автотранспортных средств специальности 23.02.07 Техническое обслуживание и ремонт двигателей, систем и агрегатов автомобилей.

МДК 03.02 Организация работ по модернизации автотранспортных средств изучается в течение 8 семестра. Общий объем времени, отведенный на практические занятия по МДК 03.02 Организация работ по модернизации автотранспортных средств, составляет в соответствии с учебным планом и рабочей программой – 10 часов.

Практические работы проводятся после изучения соответствующих разделов и тем по МДК 03.02 Организация работ по модернизации автотранспортных средств. Выполнение обучающимися практических работ позволяет им понять, где и когда изучаемые теоретические положения и практические умения могут быть использованы в будущей практической деятельности.

В результате выполнения практических работ, предусмотренных программой по МДК 03.02 Организация работ по модернизации автотранспортных средств, обучающийся должен:

Иметь практический опыт	<p>Подготовки автомобиля к ремонту.</p> <p>Оформления первичной документации для ремонта.</p> <p>Демонтажа и монтажа двигателя автомобиля; разборки и сборки его механизмов и систем, замене его отдельных деталей.</p> <p>Демонтажа и монтажа узлов и элементов электрических и электронных систем, автомобиля, узлов и механизмов автомобильных трансмиссий, ходовой части и систем управления автомобилей, элементов кузова, кабины, платформы, их замены.</p> <p>Проведения технических измерений с применением соответствующего инструмента и оборудования.</p> <p>Ремонта деталей, систем и механизмов двигателя, узлов и элементов электрических и электронных систем, механизмов, узлов и деталей автомобильных трансмиссий, узлов и механизмов ходовой части и систем управления автомобилей.</p> <p>Восстановления деталей, узлов и кузова автомобиля. Окраски кузова и деталей кузова автомобиля</p> <p>Регулировки, испытания систем и механизмов двигателя, узлов и элементов электрических и электронных систем, узлов и механизмов ходовой части и систем управления, автомобильных трансмиссий после ремонта.</p> <p>Проверки состояния узлов и элементов электрических и электронных систем соответствующим инструментом и приборами</p>
Уметь	<p>Оформлять учетную документацию.</p> <p>Работать с каталогами деталей.</p> <p>Использовать уборочно-моечное и технологическое оборудование.</p> <p>Снимать и устанавливать узлы и детали механизмов и систем двигателя, элементы электрооборудования, электрических и электронных систем автомобиля, узлы и детали автомобильных трансмиссий, ходовой части и систем управления, кузова, кабины, платформы; разбирать и собирать двигатель.</p> <p>Использовать специальный инструмент и оборудование при разборочно-сборочных работах.</p> <p>Выполнять метрологическую поверку средств измерений.</p> <p>Производить замеры деталей и параметров двигателя, кузова, изнашиваемых деталей и изменяемых параметров ходовой части и систем управления, деталей трансмиссий контрольно-измерительными приборами и инструментами. Проверять комплектность ходовой части и механизмов управления автомобилей.</p> <p>Проводить проверку работы двигателя, электрооборудования, электрических и электронных систем, автомобильных трансмиссий, узлов и механизмов ходовой части и систем управления автомобилей, проверку исправности узлов и элементов электрических и электронных систем контрольно-измерительными приборами и инструментами.</p> <p>Выбирать и использовать инструменты и приспособления для слесарных работ,</p>

	<p>приборы и оборудование для контроля исправности узлов и элементов электрических и электронных систем, ремонта кузова и его деталей.</p> <p>Определять неисправности и объем работ по их устранению, способы и средства ремонта. Устранять выявленные неисправности.</p> <p>Определять основные свойства материалов по маркам; выбирать материалы на основе анализа их свойств для конкретного применения.</p> <p>Регулировать: механизмы двигателя и системы, параметры электрических и электронных систем и их узлов, механизмы трансмиссий, параметры установки деталей ходовой части и систем управления автомобилей в соответствии с технологической документацией.</p> <p>Соблюдать меры безопасности при работе с электрооборудованием и электрическими инструментами, безопасные условия труда в профессиональной деятельности.</p>
<p>Знать</p>	<p>Устройство и конструктивные особенности ремонтируемых автомобильных двигателей, узлов и элементов электрических и электронных систем, автомобильных трансмиссий, ходовой части и механизмов рулевого управления, автомобильных кузовов и кабин автомобилей.</p> <p>Назначение и взаимодействие узлов и систем двигателей, элементов электрических и электронных систем, узлов трансмиссии, ходовой части и механизмов управления.</p> <p>Оборудование и технологию испытания двигателей, автомобильных трансмиссий.</p> <p>Формы и содержание учетной документации.</p> <p>Назначение и структуру каталогов деталей.</p> <p>Характеристики и правила эксплуатации вспомогательного оборудования, специального инструмента, приспособлений и оборудования.</p> <p>Средства метрологии, стандартизации и сертификации.</p> <p>Технологические требования к контролю деталей и состоянию систем, к контролю деталей и состоянию кузовов.</p> <p>Порядок работы и использования контрольно-измерительных приборов и инструментов.</p> <p>Основные неисправности двигателя, его систем и механизмов, элементов и узлов электрических и электронных систем, автомобильных трансмиссий, их систем и механизмов, ходовой части автомобиля, систем управления, кузова автомобиля; причины и способы устранения неисправностей.</p> <p>Способы и средства ремонта и восстановления деталей двигателя, узлов и элементов электрических и электронных систем, узлов автомобильных трансмиссий, узлов и деталей ходовой части, систем управления и их узлов, кузовов, кабин и его деталей, лакокрасочного покрытия кузова и его деталей.</p> <p>Технологические процессы разборки-сборки узлов и систем автомобильных двигателей, электрооборудования, узлов и элементов электрических и электронных систем, узлов и систем автомобильных трансмиссий, узлов и механизмов ходовой части и систем управления автомобилей, кузова, кабины платформы.</p> <p>Основные свойства, классификацию, характеристики, области применения материалов. Специальные технологии окраски.</p> <p>Технические условия на регулировку и испытания двигателя, его систем и механизмов; узлов электрооборудования автомобиля, автомобильных трансмиссий, узлов трансмиссии, узлов и механизмов ходовой части и систем управления автомобилей. Технологические требования для проверки исправности приборов и элементов электрических и электронных систем.</p> <p>Меры безопасности при работе с электрооборудованием и электрическими инструментами, правила техники безопасности и охраны труда в профессиональной деятельности.</p>

Вышеперечисленные умения, знания и практический опыт направлены на формирование следующих профессиональных и общих компетенций обучающихся:

Код Наименование общих компетенций
Код Наименование общих компетенций

- ОК 01. Выбирать способы решения задач профессиональной деятельности, применительно к различным контекстам
- ОК 02. Осуществлять поиск, анализ и интерпретацию информации, необходимой для выполнения задач профессиональной деятельности
- ОК 03. Планировать и реализовывать собственное профессиональное и личностное развитие
- ОК 04. Работать в коллективе и команде, эффективно взаимодействовать с коллегами, руководством, клиентами
- ОК 05. Осуществлять устную и письменную коммуникацию на государственном языке с учетом особенностей социального и культурного контекста
- ОК 06. Проявлять гражданско-патриотическую позицию, демонстрировать осознанное поведение на основе традиционных общечеловеческих ценностей
- ОК 07. Содействовать сохранению окружающей среды, ресурсосбережению, эффективно действовать в чрезвычайных ситуациях
- ОК 08. Использовать средства физической культуры для сохранения и укрепления здоровья в процессе профессиональной деятельности и поддержания необходимого уровня физической подготовленности
- ОК 09. Использовать информационные технологии в профессиональной деятельности
- ОК 10. Пользоваться профессиональной документацией на государственном и иностранном языках
- ОК 11. Планировать предпринимательскую деятельность в профессиональной сфере
- Код Наименование видов деятельности и профессиональных компетенций

ВД 1 Производить текущий ремонт различных типов автомобилей в соответствии с требованиями технологической документации

ПК 3.1.Производить текущий ремонт автомобильных двигателей.

ПК 3.2.Производить текущий ремонт узлов и элементов электрических и электронных систем автомобилей.

ПК 3.3.Производить текущий ремонт автомобильных трансмиссий.

ПК 3.4.Производить текущий ремонт ходовой части и механизмов управления автомобилей.

ПК 3.5.Производить ремонт и окраску кузовов.

Практические занятия №№ 1,2

Тема: Определение требуемой мощности двигателя

Цели: научиться определять мощность двигателя исходя из условий эксплуатации автомобиля.

Оборудование рабочего места: калькулятор, методические рекомендации, учебная литература.

Задание: определить согласно предложенной методике, требуемую мощность двигателя автомобиля. G_a - 1500 кг, ψ_V - 0,038, V_{max} - 45 м/с,

На основе исходных данных определяется мощность двигателя при максимальной скорости движения по уравнению мощностного баланса АТС:

$$N_{eV} = \frac{(G_a \cdot g \cdot V_{max} + k_a \cdot F \cdot V_{max}^3)}{1000 \cdot \eta_{mp}},$$

Где N_{eV} - мощность двигателя при максимальной скорости движения, кВт;

G_a - полная масса АТС, кг;

g - ускорение силы тяжести м/с²;

ψ_V - коэффициент суммарного сопротивления дороги ψ_{max} на максимальной скорости.

V_{max} - максимальная скорость движения АТС м/с;

k_a - коэффициент сопротивления воздушной среды $\frac{H \cdot c^2}{M^4}$;

F - лобовая площадь АТС, м²;

η_{mp} - коэффициент полезного действия трансмиссии.

При проектировании АТС рекомендуется брать следующие значения $\eta_{mp} = 0,92$ и $k_a = 0,25$

$$\frac{H \cdot c^2}{M^4}$$

Лобовая площадь проектируемого АТС подсчитывается по следующей эмпирической формуле:

$$F = 0,8 \cdot B_{\Gamma} \cdot H_{\Gamma},$$

где B_{Γ} - габаритная ширина проектируемого АТС;

H_{Γ} - габаритная высота проектируемого АТС.

$N_{eV} =$ _____

Максимальная мощность $N_{e max}$ двигателя проектируемого АТС можно найти по величине мощности $N_{e V}$, необходимой для движения проектируемого АТС с заданной максимальной скоростью.

Общее уравнение кривой $N_e=f(nk)$ ВСХ двигателя внутреннего сгорания с достаточной степенью точности описывается формулой Р.С. Лейдермана:

$$N_e = N_{e max} \left[a \frac{n_k}{n_N} + b \left(\frac{n_k}{n_N} \right)^2 - c \left(\frac{n_k}{n_N} \right)^3 \right],$$

где N_e , n_k - соответственно мощность двигателя, кВт и частота вращения коленчатого вала двигателя, мин^{-1} , в произвольной точке кривой;

n_N - частота вращения коленчатого вала двигателя, мин^{-1} соответствующая максимальной мощности;

a , b , c - коэффициенты формулы Лейдермана ($a=0,87$; $b=1,13$; $c=1$).

Величиной n_N следует задаться, обосновав её исходя из тенденции развития современных двигателей внутреннего сгорания. Рекомендуется частоту вращения коленчатого вала двигателя проектируемого АТС выбирать в следующих пределах: для дизельного двигателя легкового автомобиля $n_N = 1000 \dots 4000 \text{ мин}^{-1}$.

Для двигателей с ограничителем числа оборотов с целью обеспечения приемлемости проектируемого АТС мощность двигателя при частоте вращения $n_{копр}$ коленчатого вала на 20 - 30 % больше чем мощность при максимальной скорости т.е.:

$$N_{e_{копр}} = (1,2 \div 1,3) \cdot N_{eV},$$

$$N_{e_{копр}} = \underline{\hspace{2cm}}.$$

Для уменьшения износа деталей двигателя рекомендуется выдерживать следующие соотношения:

$$n_k = (0,8 \dots 1) \cdot n_N,$$

$$n_k = \underline{\hspace{2cm}}.$$

По уравнению Р.С. Лейдермана находим максимальную мощность двигателя:

$$N_{e_{\max}} = \frac{N_{опг}}{a \frac{n_k}{n_N} + b \left(\frac{n_k}{n_N} \right)^2 - c \left(\frac{n_k}{n_N} \right)^3},$$

$$N_{e_{\max}} = \underline{\hspace{2cm}}.$$

Вывод: _____

Практические занятия №№3,4

Тема: Определение геометрических параметров ЦПГ из условий требуемой мощности двигателя

Цели: научиться определять геометрические параметры ЦПГ, при обеспечении заданной мощности двигателя внутреннего сгорания.

Оборудование рабочего места: калькулятор, методические рекомендации, учебная литература.

Задание: определить согласно предложенной методике, основные параметры ЦПГ (Диаметр поршня и ход поршня). Номинальная мощность двигателя $N_e = 60$ кВт, среднее эффективное давление $p_e = 0,9$ МПа, обороты двигателя при номинальной мощности $n = 4500$ об/мин.

Определим литраж двигателя, необходимый для обеспечения заданной мощности:

$$V_x = \frac{30 \cdot \tau \cdot N_e}{p_e \cdot n} = \underline{\hspace{10em}}$$

где $\tau = 4$ - тактность двигателя.

Рабочий объем одного цилиндра определится по формуле:

$$V_h = \frac{V_x}{i} = \underline{\hspace{10em}}$$

где $i = 4$ - число цилиндров двигателя.

Диаметр цилиндра рассчитываем исходя из того, что ход поршня известен:

$$D = 2 \cdot 10^3 \cdot \sqrt{\frac{V_h}{\pi \cdot S}} = \underline{\hspace{10em}}$$

Принимаем: $S = (80-95)$ мм.

Основные параметры и показатели двигателя определяются по окончательно принятым D и S :

- литраж двигателя:

$$V_x = \frac{\pi \cdot D^2 \cdot S \cdot i}{4 \cdot 10^6} = \underline{\hspace{10em}}$$

- площадь поршня:

$$F_{\Pi} = \frac{\pi \cdot D^2}{4 \cdot 100} = \underline{\hspace{10em}}$$

- эффективная мощность:

$$N_e = \frac{p_e \cdot V_a \cdot n}{30 \cdot \tau} = \underline{\hspace{10cm}}$$

- погрешность:

$$= \frac{N_{ep} - N_e}{N_e} \cdot 100\% = \underline{\hspace{10cm}} \text{ не должно превышать } 5\%.$$

Вывод:

Практические занятия №№ 5,6

Тема: Увеличение рабочего объема за счет расточки цилиндров двигателя»

Цели: научиться определять размер, под который можно расточить цилиндры двигателя, с целью получения большей мощности. Изучить оборудование и инструмент для расточки цилиндров, процесс расточки.

Оборудование рабочего места: калькулятор, методические рекомендации, учебная литература, нутромер, блок цилиндров ВАЗ 2106, станок расточной 2Е78ПН, центровочный конус, алмазный резец.

Задание: Изучить блок цилиндров двигателя, Визуально оценить состояние внутренней поверхности цилиндров, Определить их геометрические размеры, На основании снятых размеров определить параметры расточки, Определить толщину растачиваемого слоя, Определить толщину хонингования, Полученные результаты занести в таблицу, Изучить устройство и принцип работы расточного станка, Сделать выводы по всей работе. Ответить на контрольные вопросы.

Величину износа, овальность и конусность замеряют индикаторными или микрометрическими нутромерами. Допускается износ гильз цилиндров 0,5...0,7 мм для тракторных и 0,3...0,4 мм для автомобильных двигателей. Гильзы предельно изношенные (вышедшие из ремонтных размеров), а также имеющие трещины, глубокие задиры, изломы, сквозной кавитационный износ выбраковываются. Гильзы цилиндров, вышедшие из допустимых размеров, но имеющие запас слоя металла восстанавливают до следующего стандартного ремонтного размера. Сначала гильзы растачивают, а затем хонингуют (шлифуют), на алмазно-расточных (278Н, 268Н и т.п.) и хонинговальных (ЗБ833, ЗГ833 и т.п.) станках, в специальных приспособлениях (кондукторах). Перед растачиванием гильзу замеряют, определяют наибольший ее внутренний диаметр в зоне работы верхних компрессионных колец. Зная величину диаметра в месте наибольшего износа гильзы и необходимые припуски на растачивание, и хонингование определяют возможный ближайший ремонтный размер гильзы. Ремонтный размер гильзы D_p подсчитывают по формуле:

$$D_p = d_m + 2 h_p + 2 h_x =$$

где d_m — диаметр гильзы в месте наибольшего износа, мм;

h_p - припуск на сторону для растачивания (0,06...0,10), мм;

h_x - припуск на сторону для хонингования (0,02...0,03), мм.

Объект измерения	Плоскость измерения	Пояс измерения	Результат измерений, мм			
Диаметр отверстия под поршень	А-А	1				
		2				
		3				
	Б-Б	1				
		2				
		3				

Для термически обработанных гильз с твердостью НВ 363... 414 при расточке применяют резцы с пластинками твердого сплава ВК2, при меньшей твердости (гильзы карбюраторных

двигателей) — В Кб. После установки вылета резца опускают шпиндель так, чтобы резец не доходил до торца гильзы на величину врезания (2,0...2,5 мм), подбирают режимы, включают станок и растачивают гильзу до ремонтного размера с учетом припуска на хонингование. Режимы растачивания: скорость резания $V = 90...150$ м/мин, частота вращения шпинделя определяется по формуле.

С целью получения заданной шероховатости расточенные гильзы хонингуют абразивными или алмазными брусками, закрепленными в специальной головке. В настоящее время широко применяют бруски из синтетических алмазов, которые обеспечивают высокую производительность, точность и стойкость. Для черного хонингования бруски марки А250/200-М1, получистового — АСВ 125/100-АСВ 100/80-МСХ и для чистового — АСМ 23/20-МС8. Для охлаждения и улучшения процесса хонингования гильза и хонинговальная головка охлаждаются керосином или смесью керосина и 10...20 % индустриального масла марки И-20.

Шероховатость поверхности гильзы после хонингования не должна превышать 0,08...0,16 мкм, овальность и конусность в пределах допуска на размер гильзы (0,015...0,020 мм).

Для термически обработанных гильз с твердостью НВ 363...414 при расточке применяют резцы с пластинками твердого сплава ВК2, при меньшей твердости (гильзы карбюраторных двигателей) — ВКб. После установки вылета резца опускают шпиндель так, чтобы резец не доходил до торца гильзы на величину врезания (2,0...2,5 мм), подбирают режимы, включают станок и растачивают гильзу до ремонтного размера с учетом припуска на хонингование. Режимы растачивания: скорость резания $V = 90...150$ м/мин, частота вращения шпинделя определяется по формуле. С целью получения заданной шероховатости расточенные гильзы хонингуют абразивными или алмазными брусками, закрепленными в специальной головке. В настоящее время широко применяют бруски из синтетических алмазов, которые обеспечивают высокую производительность, точность и стойкость. Для черного хонингования бруски марки А250/200-М1, получистового — АСВ 125/100-АСВ 100/80-МСХ и для чистового — АСМ 23/20-МС8.

2. Расточный станок 2Е78ПН

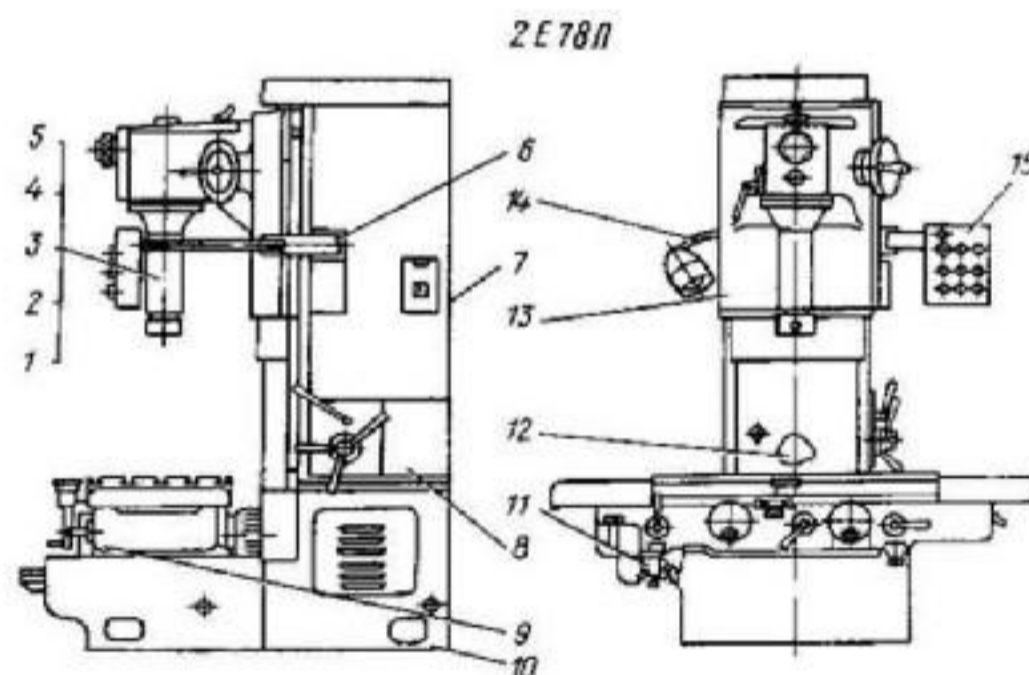


Рис. 1 - Расточный станок 2Е78ПН: 1 — стол; 2 — шпиндель; 3 — маховик с лимбом радиальной подачи резца; 4 — упоры автоматического выключения движения шпиндельной бабки; 5 — вводный автомат; 6 - рукоятка переключателя подач шпиндельной бабки; 7—рукоятка переключения скоростей шпинделя; 8 — колонка; 9 — основание; 10— коробка скоростей и подач; 11— шпиндельная бабка; 12— светильник; 13 — рукоятка отключения шпинделя от кинематической цепи; 14 - индикатор; 15 — маховик ручного перемещения шпиндельной бабки; 16 — пульт управления

Блок в специальном приспособлении закрепляется на столе станка по оси шпинделя 2. В шпиндельную головку устанавливается один из трех сменных шпинделей, обеспечивающий нужный диаметр расточки. С помощью маховичка с лимбом 3 радиальной подачи резца и индикатора 14 производится установка резца на диаметр расточки. Рукоятка 13 служит для отключения шпинделя от привода, маховик 15 - для ручного вертикального перемещения шпиндельной бабки, рукоятки 6 и 7 - для переключения подач и скоростей вращения шпинделя.

С помощью кнопок и тумблера, расположенных на пульте управления 16, обеспечивается быстрое перемещение шпиндельной бабки вверх и вниз, непрерывное и прерывистое вращение шпинделя, включение станка на режимы «Расточка» и «Цикл», остановка станка. При проведении расточки на режиме «Цикл» после окончания обработки шпиндель самостоятельно останавливается, а шпиндельная бабка автоматически перемещается в крайнее верхнее положение, выводя резец из цилиндра.

Контрольные вопросы:

1. Как определить размер цилиндра

2. Как производится центровка цилиндра и шпинделя станка?

3. Какие резцы применяют при расточке цилиндров?

4. Что относится к режимам резания при расточной операции?

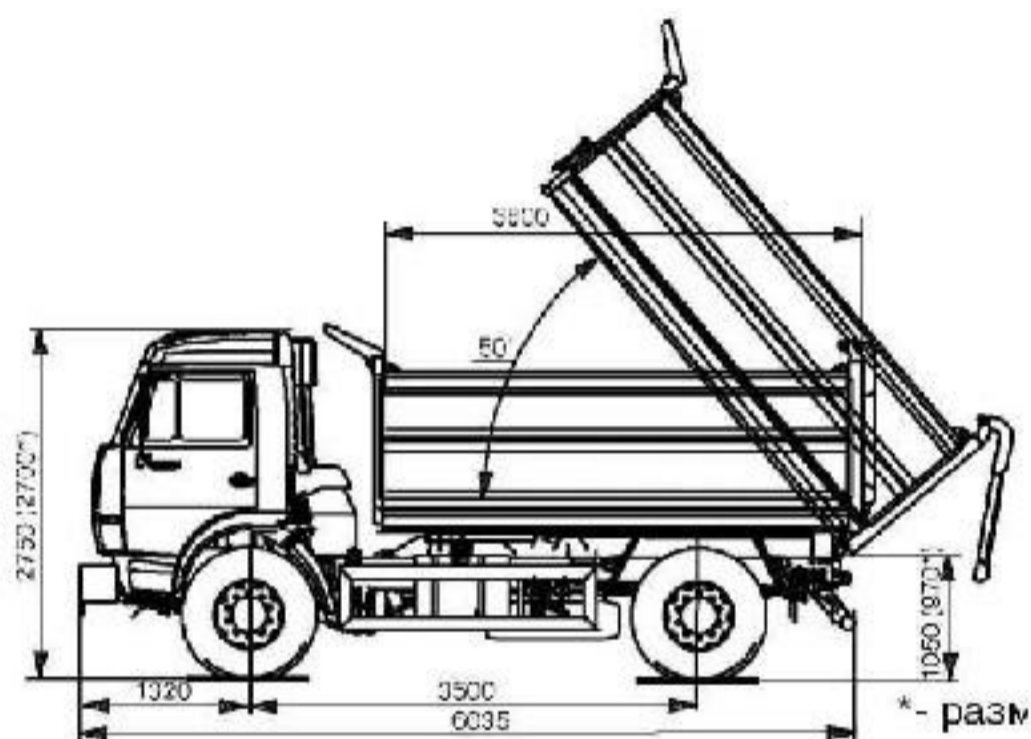
Практические занятия №№ 7,8

Тема: Расчет элементов подъемного механизма самосвальной платформы

Цели: научиться определять геометрические и рабочие параметры механизма самосвальной платформы автомобиля самосвала при переоборудовании транспортного средства.

Оборудование рабочего места: калькулятор, методические рекомендации, учебная литература.

Задание: определить согласно предложенной методике, количество звеньев гидравлического цилиндра механизма подъема самосвальной платформы, диаметр плунжера каждого звена. Угол подъема платформы 50 град, Масса платформы вместе с грузом $m = 10000$ кг, длина грузовой платформы $L = 3800$ мм.



Согласно, геометрических параметров определим длину силового поршня при полностью опрокинутой платформе по формуле:

$$A = 2 \cdot L \cdot \sin 25 = \underline{\hspace{10em}}$$

Определим количество звеньев силового поршня из условия - одно звено на 1 м длины.

Принимаем количество звеньев $n = \underline{\hspace{2em}}$.

Из условий прочности в момент начала подъема платформы, определим диаметр поршня последнего силового цилиндра.

Подъемная сила определится по формуле:

$$F_{\text{под}} = 1,2 \cdot \frac{m \cdot g \cdot \frac{1}{2} \cdot L}{L} = \underline{\hspace{10em}}$$

Где: g - ускорение свободного падения, $9,81 \text{ м/с}^2$.

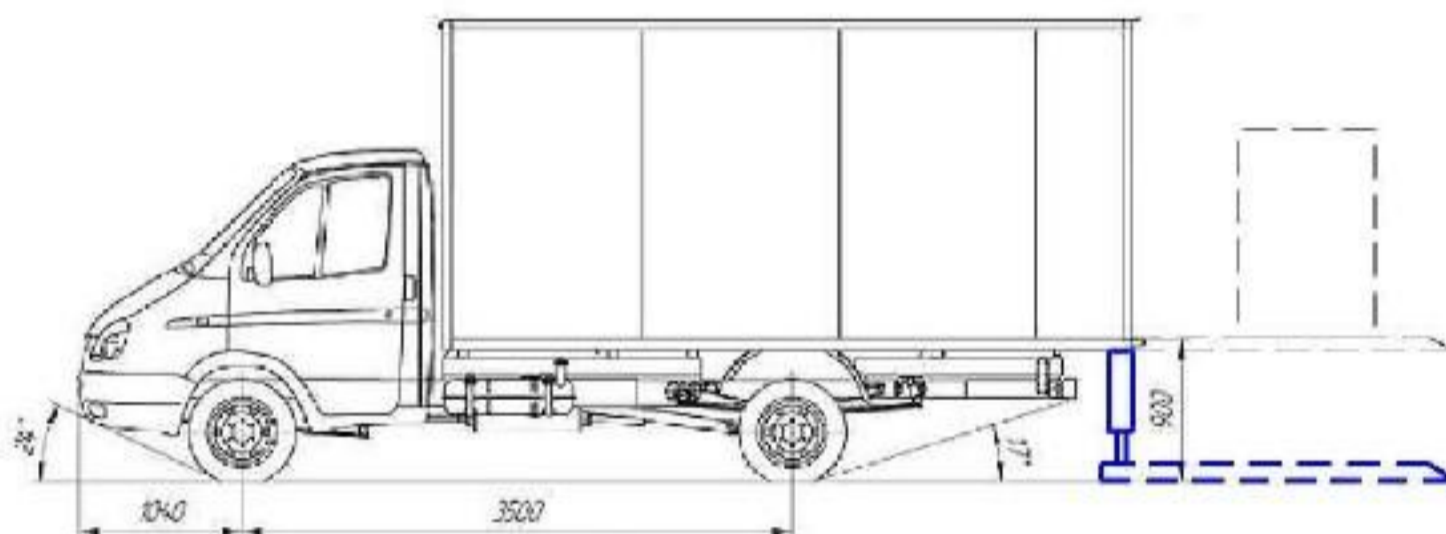
Практические занятия №№ 9,10

Тема: Расчет элементов погрузочного устройства автомобиля фургона

Цели: научиться определять геометрические и рабочие параметры механизма погрузочного устройства фургона при переоборудовании транспортного средства.

Оборудование рабочего места: калькулятор, методические рекомендации, учебная литература.

Задание: определить согласно предложенной методике, рабочие параметры подъемного механизма автомобиля фургона. Высота подъема платформы $H = 900$ мм. Масса платформы вместе с грузом $m = 2000$ кг, количество гидроцилиндров - 2.



Согласно, геометрических параметров определим ход поршней силовых цилиндров гидроплатформы, они равны высоте пола фургона.

$$L = H = \underline{\hspace{10em}}$$

Из условий прочности в момент начала и конца подъема платформы, определим диаметр поршня силового цилиндра.

Подъемная сила определится по формуле:

$$F_{под} = 1,2 \cdot m \cdot g = \underline{\hspace{10em}}$$

Где: g - ускорение свободного падения, $9,81 \text{ м/с}^2$.

Рабочее давление масла в системе гидропривода автомобиля ГАЗель, составляет $p = 8 \text{ МПа}$ или 800 Н/см^2 .

Из условия рабочего давления и силы подъема приходящейся на один цилиндр определим диаметр поршня по формуле:

$$d = \sqrt{\frac{2 \cdot F_{под}}{\pi \cdot p}} = \underline{\hspace{10em}}$$

Толщину стенки цилиндра определим по формуле:

$$h = \frac{p \cdot d}{2 \cdot [\delta]} = \underline{\hspace{10em}}$$

Где: $[\delta]$ - допускаемое напряжение на растяжение для высокопрочного чугуна, $4 \cdot 10^7$ Па.

Вывод: _____

Министерство образования Белгородской области
Областное государственное автономное профессиональное образовательное учреждение
«Шебекинский техникум промышленности и транспорта»

УТВЕРЖДАЮ

Зам.директора (по УМР)

_____ В.Н. Долженкова

«__» _____ 2023 г.

КОНТРОЛЬНО-ИЗМЕРИТЕЛЬНЫЕ МАТЕРИАЛЫ
по МДК 03.02 ОРГАНИЗАЦИЯ РАБОТ ПО МОДЕРНИЗАЦИИ
АВТОТРАНСПОРТНЫХ СРЕДСТВ

ПМ.03 Организация процессов модернизации и модификации
автотранспортных средств.

23.02.07 Техническое обслуживание
и ремонт двигателей, систем и агрегатов автомобилей

Разработал преподаватель
ОГАПОУ «Шебекинский техникум
промышленности и транспорта»

подпись

И.О. Фамилия

Рассмотрена на заседании ЦК
Протокол №

от «__» _____ 20__

Председатель ЦК _____

1 Паспорт комплекта контрольно-оценочных средств

1.1 Общие положения

Контрольно-оценочные средства (КОС) предназначены для контроля и оценки образовательных достижений обучающихся, освоивших программу МДК.03.02 Организация работ по модернизации автотранспортных средств.

КОС включают контрольные материалы для проведения промежуточной аттестации в форме дифференцированного зачёта.

1.2 Результаты освоения, критерии и методы оценки

Результаты обучения	Показатели оценки	Формы и методы оценки
Уметь: У1 проводить контроль технического состояния транспортного средства;	-прогнозирование результатов от модернизации Т.С.; -определение возможности, необходимости и экономической целесообразности модернизации автотранспортных средств;	Формализованное наблюдение и оценка выполнения заданий производственной практики. Выполнение и оформление практических и лабораторных работ
У2 составлять технологическую документацию на модернизацию и тюнинг транспортных средств;	-подбор необходимого инструмента и оборудования для проведения работ;	
У3 определять взаимозаменяемость узлов и агрегатов транспортных средств;	-подбор оригинальных запасных частей и их аналогов по артикулам и кодам в соответствии с заданием; -рациональный и обоснованный подбор взаимозаменяемых узлов и агрегатов с целью улучшения эксплуатационных свойств; -осуществление подбора запасных частей к Т.С. с целью взаимозаменяемости.	
Знать: З1 особенности технического обслуживания и ремонта специальных автомобилей;	-чтение чертежей, схемы и эскизы узлов, механизмов и агрегатов автомобиля; -определение основных геометрических параметров деталей, узлов и агрегатов;	Формализованное наблюдение и оценка выполнения заданий производственной практики. Выполнение и оформление практических и
З2 типовые схемные решения по модернизации транспортных средств;	-определение технических характеристик узлов и агрегатов транспортных средств;	
З3 особенности технического обслуживания и ремонта	-подбор необходимого инструмента и оборудования	

Результаты обучения	Показатели оценки	Формы и методы оценки
модернизированных транспортных средств;	для проведения работ; -подбор оригинальных запасных частей и их аналогов.	лабораторных работ
34 перспективные конструкции основных агрегатов и узлов транспортного средства;		

1.3 Распределение типов контрольных заданий по элементам знаний и умений

Наименование разделов и тем по программе	Типы контрольных заданий						
	З1	З2	З3	З4	У1	У2	У3
Тема 1 Основные направления в области модернизации автотранспортных средств.	В1, 12, 11	В 2, 8	В3-7, 9, 10				
Тема 2 Модернизация двигателей		В19-22					
Тема 3 Модернизация подвески автомобиля				В16, 17			
Тема 4 Дооборудование автомобиля.		В23-26			ПР1	ПР1	ПР1
Тема 5 Переоборудование автомобилей		В28-30			ПР2	ПР2	ПР2
Тема 6 Работа с базами по подбору запасных частей к транспортным средствам с целью взаимозаменяемости					ПР1, 2	ПР1, 2	ПР1, 2

Условные обозначения: ЛР№ - лабораторная работа, В№ - обязательный письменный вопрос.

2. Пакет экзаменатора

2.1 Условия проведения

Условия проведения: дифференцированный зачет проводится одновременно для всей учебной группы на последнем занятии путём выведения средней оценки за все запланированные программой контрольные задания.

Условия приема: студент допускается до сдачи дифференцированного зачёта студенты, выполнившие все контрольные задания и имеющие положительные оценки по итогам их выполнения.

Количество контрольных заданий:

- 2 практические работы;
- письменный ответ на вопрос.
- 1 домашняя контрольная работа.

Время проведения: 90 минут

Требования к содержанию, объему, оформлению и представлению заданий:
дифференцированный зачёт включает все контрольные задания.

Оборудование: не используется.

Учебно-методическая и справочная литература: не используется.

Порядок подготовки: с условиями проведения, критериями оценивания и перечнем вопросов студенты знакомятся на первом занятии.

Порядок проведения: контрольные задания проводятся согласно календарно-тематическому планированию.

2.2 Критерии и система оценивания

Оценка «отлично» ставится, если студент выполнил все контрольные задания в полном объеме и средняя оценка составляет 4,6 и более.

Оценка «хорошо» ставится, если студент выполнил все контрольные задания в полном объеме и средняя оценка по заданиям составляет 3,6-4,5.

Оценка «удовлетворительно» ставится, если студент выполнил все контрольные задания в полном объеме и средняя оценка по заданиям составляет 3,0 – 3,5.

Оценка «неудовлетворительно» ставится, если студент выполнил все контрольные задания в полном объеме и средняя оценка составляет 2,9 и менее; если студент выполнил контрольные задания не в полном объеме или выполнил не все контрольные задания.

3 Пакет экзаменуемого

3.1 Перечень контрольных заданий

- 1) Домашняя контрольная работа:
 - 1.1) Вопрос №1 «Основные направления в области модернизации автотранспортных средств.».
 - 1.2) Вопрос №2 «Основные направления в области модернизации автотранспортных средств.».
 - 1.3) Вопрос №3 «Модернизация двигателей».
 - 1.4) Вопрос №4 «Модернизация подвески автомобиля»
 - 1.5) Вопрос №5 «Переоборудование автомобилей»

2) Практические работы:

Практическая работа №1

«Изучение методики оформления модернизации и модификации автотранспортных средств»

Практическая работа №2

Способы изменения грузоподъемности автомобиля (переоборудование транспортного средства)

3.2 Перечень вопросов для обязательного письменного ответа:

1. Понятие о модернизации автотранспортных средств.
2. Чем отличается модернизация автотранспортных средств от ремонтных работ?
3. В соответствии с чем осуществляется деление автотранспортных средств на типы и модификации?
4. Обоснование необходимости модернизации автотранспортных средств.
5. Правовой аспект модернизации автотранспортных средств.
6. Экономический аспект модернизации автотранспортных средств.
7. Административный регламент о внесенных изменениях в конструкцию автотранспортных средств.
8. Роль автомобильного дизайна в процессах модернизации автотранспортных средств.
9. Какое оборудование автотранспортных средств, считается нестандартным и подлежит обязательной сертификации?
10. Примерный перечень компонентов автомобиля, за доработку которых запрещена эксплуатация автомобиля по дорогам общего пользования.
11. Что является одной из главных задач модернизации и модификации автомобильных двигателей?
12. Примеры процессов модернизации и модификации автомобильных двигателей.
13. Модификация трансмиссий в зависимости от компоновок и назначения автотранспортных средств.
14. Модернизация и модификация устройств включения в трансмиссиях.
15. Цели и задачи организации процесса модернизации и модификации подвески автотранспортных средств.
16. Примеры модернизации подвесок при решении конкретных задач.

17. Примеры модернизации и модификации рулевого управления в современных автомобилях.

18. Примеры модернизации и модификации тормозной системы в современных автомобилях.

19. Способы увеличения грузоподъемности автомобиля.

20. Способы улучшения стабилизации автомобиля при движении.

21. Способы увеличения мягкости подвески автомобиля.

22. Способы улучшения управляемости автомобиля.

23. Установка самосвальной платформы на грузовых автомобилях.

24. Установка рефрижераторов на автомобили фургоны.

25. Установка погрузочного устройства на автомобили фургоны.

26. Установка манипулятора на грузовой автомобиль.

27. Улучшение проходимости автомобиля.

28. Особенности переоборудования грузовых фургонов в автобусы.

29. Увеличение объема грузовой платформы автомобиля.

30. Особенности переоборудования грузопассажирских автомобилей в пассажирские.