

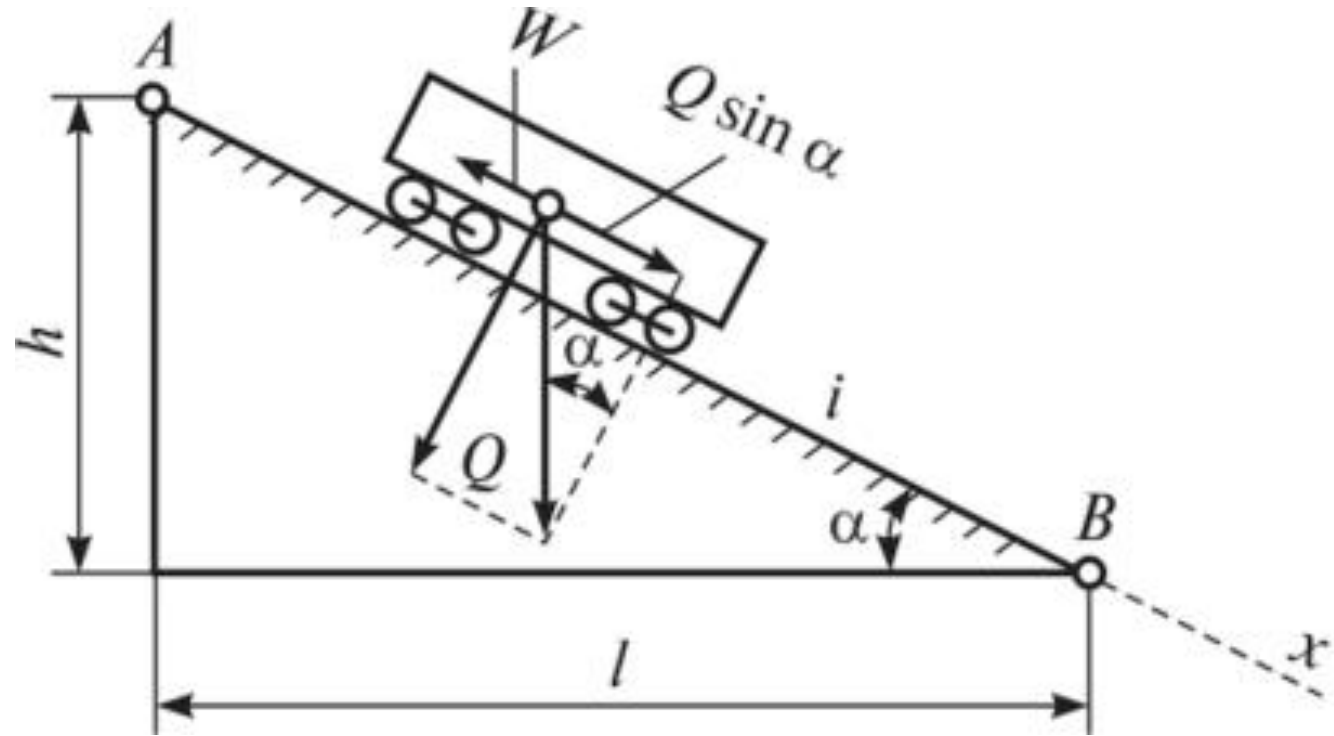
**Методика преподавания
математики с
профессиональной
направленностью, как один из
эффективных способов
развития профессиональных
навыков у обучающихся**

Сивкова Елена Алексеевна,
преподаватель математики

Тема «Тригонометрические
тождества»

Определить
наибольший угол
наклона
рельсового пути к
горизонту, при
котором
вагонетка,
стоящая на этом
пути, находится в
равновесии

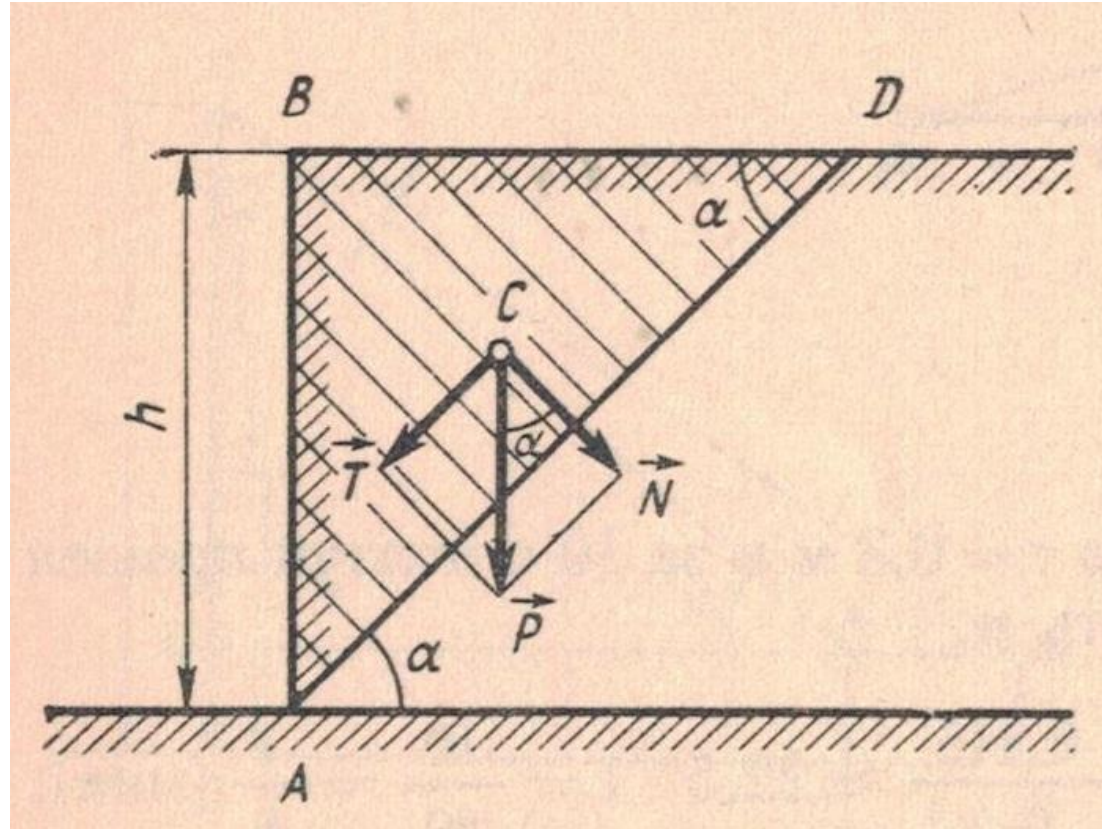
23.01.09 Помощник машиниста (по видам подвижного состава
железнодорожного транспорта



Тема «Тригонометрические
тождества»

Определить,
произойдет ли
обрушение
уступа, если
его ширина
намного
больше его
высоты

21.01.08 Машинист на открытых горных работах



Тема «Экстремумы
функции»

Вычислить
наименьший
периметр
крепёжной
рамы

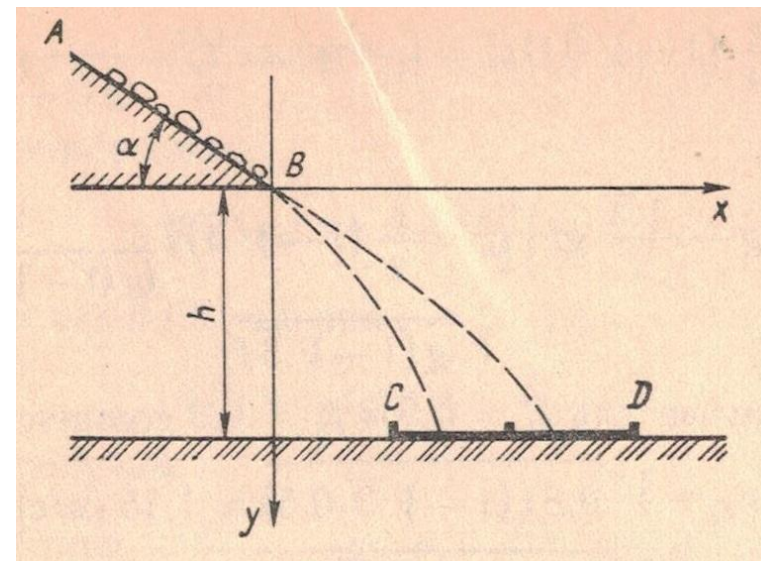
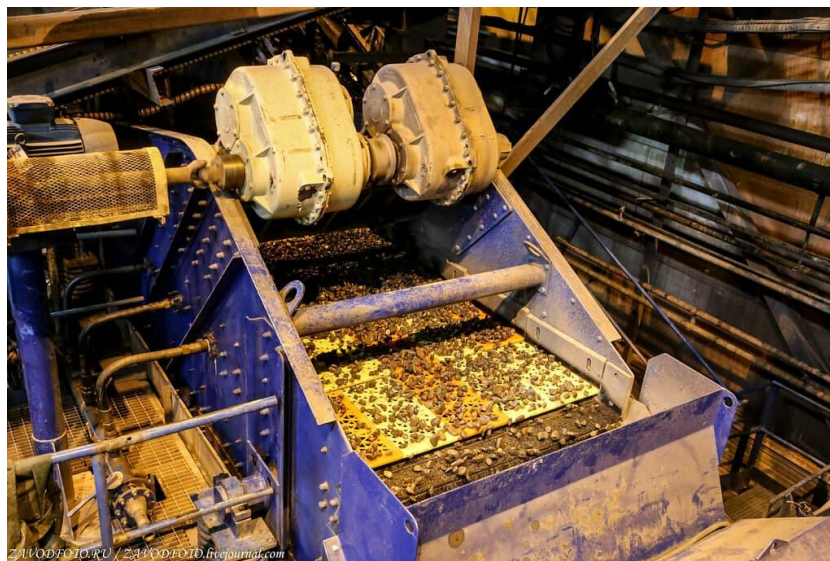
21.02.17 Подземная разработка месторождений полезных
ископаемых



Тема «Интеграл»

Определить
на каком
расстоянии
друг от друга
упадут куски
руды

21.02.18 Обогащение полезных ископаемых



Определить
время
необходимое
для покрытия
поверхности
шара, конуса
и цилиндра
слоем меди

13.02.13 Эксплуатация и обслуживание
электрического и электромеханического
оборудования



**Спасибо за
внимание!**

